

Ultraschall-Sensor UB6000-30GM-E2-V15

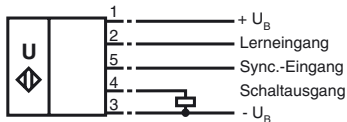


Merkmale

- Schaltausgang
- 5 verschiedene Ausgangsfunktionen einstellbar
- Lerneingang
- Synchronisationsmöglichkeiten
- Deaktivierungsmöglichkeit

Elektrischer Anschluss

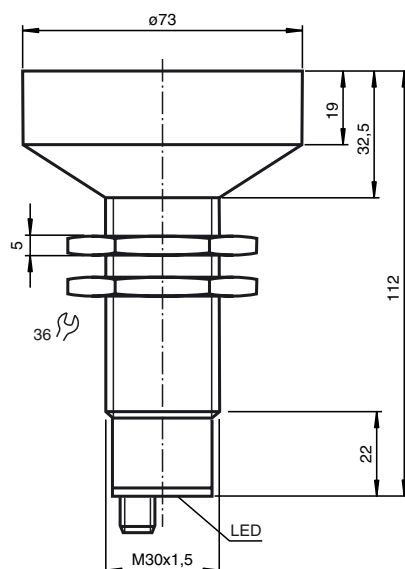
Normsymbol/Anschluss:
(Version E2, pnp)



Steckverbinder V15



Abmessungen



Technische Daten



Allgemeine Daten

Erfassungsbereich	800 ... 6000 mm
Blindzone	0 ... 800 mm
Normmessplatte	100 mm x 100 mm
Wandlerfrequenz	ca. 65 kHz
Ansprechverzögerung	≤ 480 ms

Anzeigen/Bedienelemente

LED grün	Power on, Lerneingang Objekt erkannt
LED gelb	Schaltzustandsanzeige, Lerneingang kein Objekt erkannt
LED rot	Störung, Objekt unsicher

Elektrische Daten

Betriebsspannung	20 ... 30 V DC, Welligkeit 10 % _{SS}
Leerlaufstrom I ₀	≤ 60 mA

Eingang

Eingangstyp	1 Lerneingang, Schaltabstand 1: -U _B ... (-U _B + 2 V), Schaltabstand 2: (+U _B - 2 V) ... +U _B 1 Synchronisierungseingang 0-Pegel: -U _B ... (-U _B + 1 V), 1-Pegel: (-U _B + 5 V) ... +U _B Eingangsimpedanz: 27 kΩ
Impulsdauer	Synchronisationsimpuls: ≥ 100 μs Synchronisationsimpulspause: ≥ 100 μs

Synchronisationsfrequenz

Gleichtaktbetrieb	≤ 12 Hz
Multiplexbetrieb	≤ 12/n Hz, n = Anzahl der Sensoren

Ausgang

Ausgangstyp	1 Schaltausgang E2/E3, pnp, Schließer/Öffner parametrierbar
Reproduzierbarkeit	≤ 1 %
Bemessungsbetriebsstrom I _e	200 mA, kurzschluss-/überlastfest
Spannungsfall U _d	≤ 3 V
Schaltfrequenz f	≤ 1,2 Hz
Abstandshysterese H	≤ 1 % des eingestellten Schaltabstandes
Temperatureinfluss	0,17 %/K

Normenkonformität

Normen	EN 60947-5-2
--------	--------------

Umgebungsbedingungen

Umgebungstemperatur	-25 ... 70 °C (248 ... 343 K)
Lagertemperatur	-40 ... 85 °C (233 ... 358 K)

Mechanische Daten

Schutzart	IP65
Anschluss	Gerätestecker V15 (M12 x 1), 5-polig
Material	
Gehäuse	Messing, vernickelt, Kunststoffteile PBT
Wandler	Epoxidharz/Glashohlkugelmischung; Schaum Polyurethan
Masse	265 g

Funktionsweise:

Synchronisation

Zur Unterdrückung gegenseitiger Beeinflussung verfügt der Sensor über einen Synchronisationseingang. Ist der Eingang unbeschaltet, arbeitet der Sensor mit einer intern erzeugten Taktrate. Der Sensor kann durch anlegen einer Rechteckspannung synchronisiert werden. Eine fallende Flanke führt zum Absetzen eines einzelnen Ultraschallimpulses. Ein Low-Pegel > 1s oder ein offener Synchronisationseingang führt zum Normalbetrieb des Sensors. Ein High-Pegel > 1s führt zum Standbybetrieb des Sensors (Anzeige grüne LED).

Mehrere Funktionen sind möglich:

1. 2 (bzw. bis zu 5) Sensoren können synchronisiert werden, indem ihre Synchronisationseingänge miteinander verbunden werden. Die Sensoren senden in diesem Fall abwechselnd Ultraschallimpulse aus.
2. Mehrere Sensoren werden mit dem selben Synchronisationssignal angesteuert. Die Sensoren arbeiten im Gleichtakt.
3. Die Synchronisationsimpulse werden zyklisch nur jeweils einem Sensor zugeführt. Die Sensoren arbeiten im Multiplexbetrieb.

Wenn der Sensor synchronisiert wird, erhöht sich die Ansprechzeit, da die Messzykluszeit durch die Synchronisation erhöht wird.

Hinweis

Wird die Möglichkeit zur Synchronisation nicht genutzt, so ist der Synchronisationseingang mit Masse (0V) zu verbinden oder der Sensor mit einem V1-Anschlusskabel (4-polig) zu betreiben.

Einstellen der Schaltpunkte

Der Ultraschallsensor verfügt über einen Schaltausgang mit zwei einlernbaren Schaltpunkten. Diese werden durch Anlegen der Versorgungsspannung -UB bzw. +UB an den Lerneingang eingestellt. Die Versorgungsspannung muss mindestens 1 s am Lerneingang anliegen. Während des Einlernvorgangs wird mit den LEDs angezeigt, ob der Sensor das Target erkannt hat. Mit -UB wird der Schaltpunkt A1 und mit +UB der Schaltpunkt A2 eingelernt.

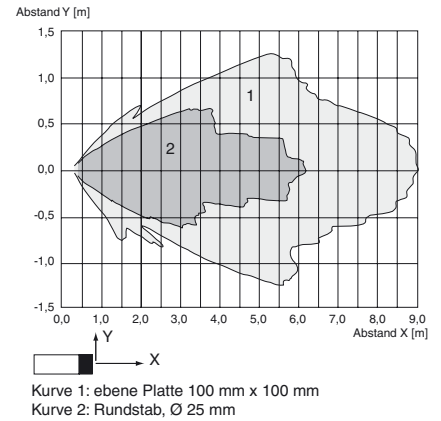
Es sind fünf verschiedene Ausgangsfunktionen einstellbar:

Funktion	Einlernvorgang
Fensterbetrieb, Schließerfunktion	- Objekt auf nahen Schaltpunkt stellen - Schaltpunkt A1 mit -UB einlernen - Objekt auf fernen Schaltpunkt stellen - Schaltpunkt A2 mit +UB einlernen
Fensterbetrieb, Öffnerfunktion	- Objekt auf nahen Schaltpunkt stellen - Schaltpunkt A2 mit +UB einlernen - Objekt auf fernen Schaltpunkt stellen - Schaltpunkt A1 mit -UB einlernen
1 Schaltpunkt, Schließerfunktion	- Objekt auf nahen Schaltpunkt stellen - Schaltpunkt A2 mit +UB einlernen - Sensor abdecken oder alle Objekte aus dem Erfassungsbereich entfernen - Schaltpunkt A1 mit -UB einlernen
1 Schaltpunkt, Öffnerfunktion	- Objekt auf nahen Schaltpunkt stellen - Schaltpunkt A1 mit -UB einlernen - Sensor abdecken oder alle Objekte aus dem Erfassungsbereich entfernen - Schaltpunkt A2 mit +UB einlernen
Detektion auf Objektenwesenheit	- Sensor abdecken oder alle Objekte aus dem Erfassungsbereich entfernen - Schaltpunkt A1 mit -UB einlernen - Schaltpunkt A2 mit +UB einlernen

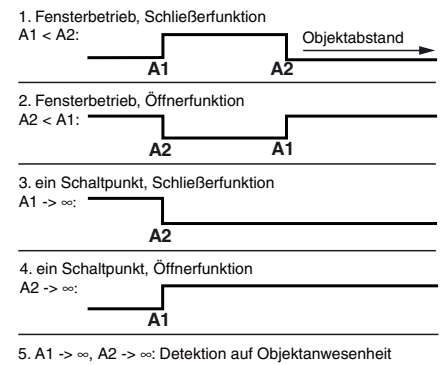
UB6000-30GM-E2-V15

Kennlinien/Kurven/zusätzliche Informationen

Charakteristische Ansprechkurve

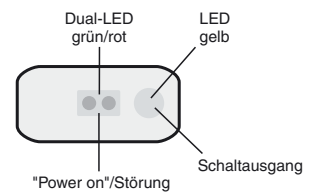


Programmierung der Schaltausgänge



Objekt erkannt: Schaltausgang geschlossen
kein Objekt erkannt: Schaltausgang offen

LED-Fenster



Voreinstellung der Schaltpunkte: A1 = Nahbereich, A2 = Nennabstand

Anzeigen in Abhängigkeit des Betriebszustandes	LED grün	LED rot	LED gelb
Schaltpunkt einlernen			
Objekt erkannt	blinkt	aus	aus
kein Objekt erkannt	blinkt	aus	ein
Objekt unsicher (Einlernen ungültig)	aus	blinkt	aus
Normalbetrieb	ein	aus	Schaltzustand
Störung (z. B. Pressluft)	aus	blinkt	letzter Zustand