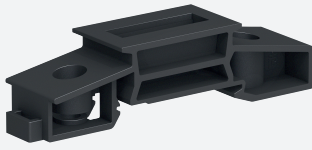


Support de montage

K-MS



- Version à 1 voie
- Bloc d'isolation de rail DIN de module KF
- Fixation sur un rail DIN de 35 mm conformément à la norme EN 60715
- Montage sur panneau facile

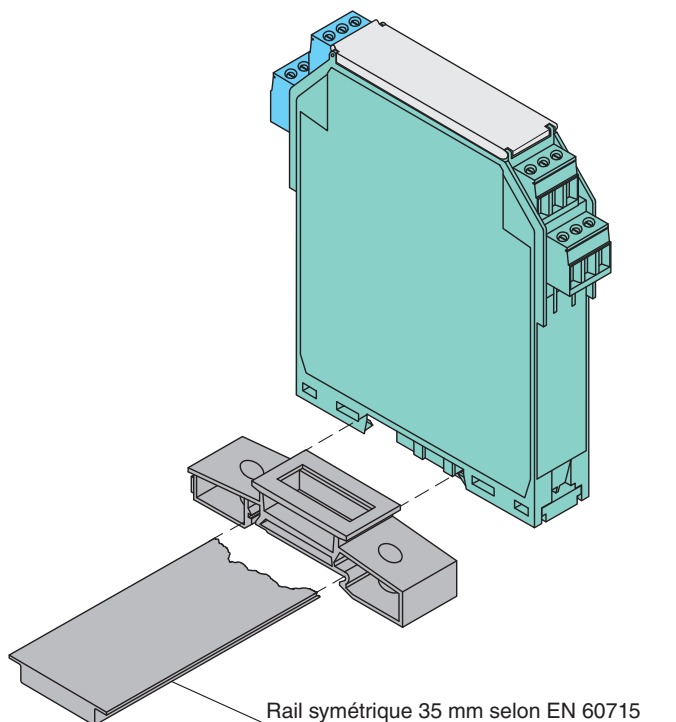
Support de montage

Fonction

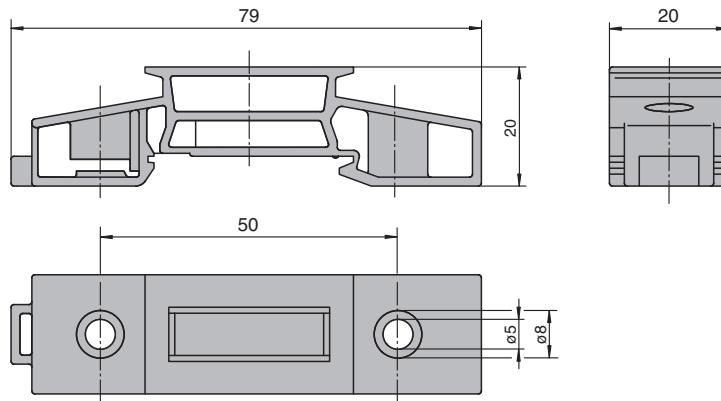
Cette prise de montage permet de monter les appareils K en les « clipsant » sur un rail DIN de 35 mm lorsque l'espace d'installation des contacts de l'appareil du rail d'alimentation est insuffisant.

Les prises peuvent être montées en rangées, afin de pouvoir réaliser cette tâche avec une perte d'espace minimale. La prise peut également permettre de couvrir les positions de montage inutilisées sur le rail d'alimentation.

Assemblage



Dimensions



Données techniques

Caractéristiques mécaniques

Matériau	Polyamid PA 66
Masse	env. 30 g
Dimensions	20 x 20 x 79 mm (0,8 x 0,8 x 3,1 po)
Fixation	sur un rail DIN de montage de 35 mm selon EN 60715:2001