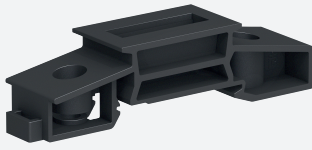


# Gniazdo montażowe

## K-MS



- 1-kanalowy
- Moduł KF, blok izolujący szyny DIN
- Do montażu na szynie DIN 35 mm zgodnej z normą EN 60715
- Łatwy montaż panelowy

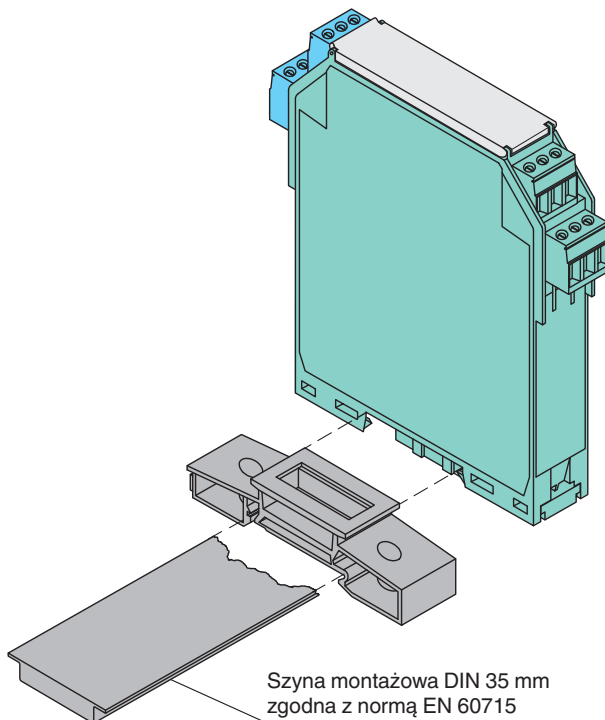
### Gniazdo montażowe

#### Funkcja

To gniazdo umożliwia zatrzaskowy montaż urządzeń K na szynie DIN 35 mm, gdy nie ma wystarczającej ilości miejsca do zamontowania styków szyny zasilającej.

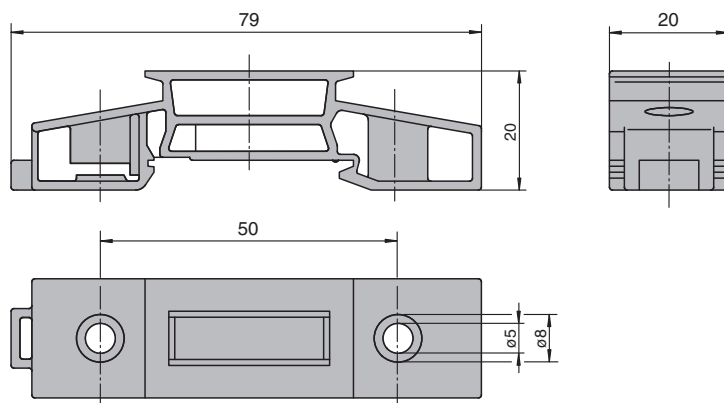
Gniazda można montować w rzędach, co pozwala na ich zamocowanie przy minimalnej utracie miejsca. Gniazdo może być również używane do zakrycia nieużywanych pozycji montażowych na szynie zasilania.

#### Zespół



Szyna montażowa DIN 35 mm  
zgodna z normą EN 60715

## Wymiary



## Dane techniczne

## Specyfikacja mechaniczna

Materiał	Poliamid PA 66
Masa	ok. 30 g
Wymiary	20 x 20 x 79 mm (0,8 x 0,8 x 3,1 cala)
Montaż	montaż na szynie znormalizowanej 35 mm wg EN 60715:2001