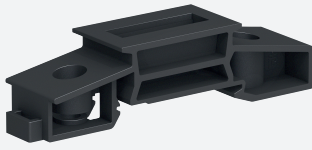


Base de montaje

K-MS



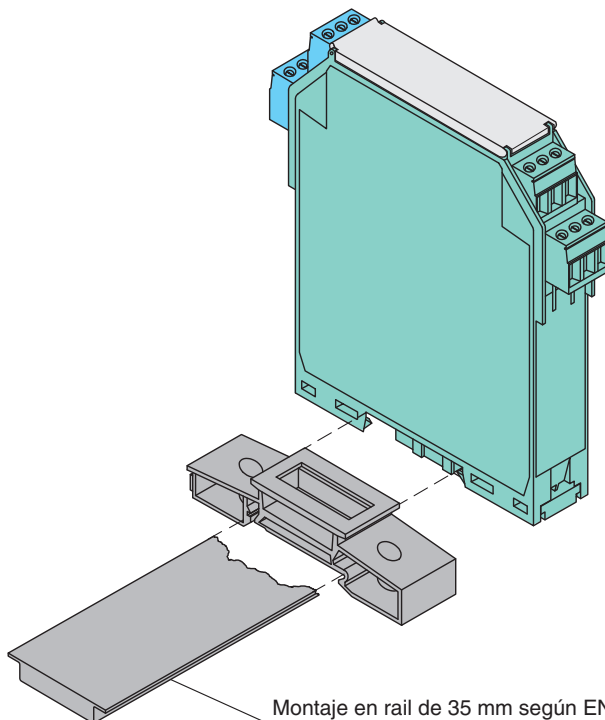
- 1 canal
- Bloque de aislamiento de raíl DIN de módulo KF
- Encaja en un raíl DIN de 35 mm de acuerdo con la norma EN 60715
- Sencillo montaje en panel

Base de montaje

Función

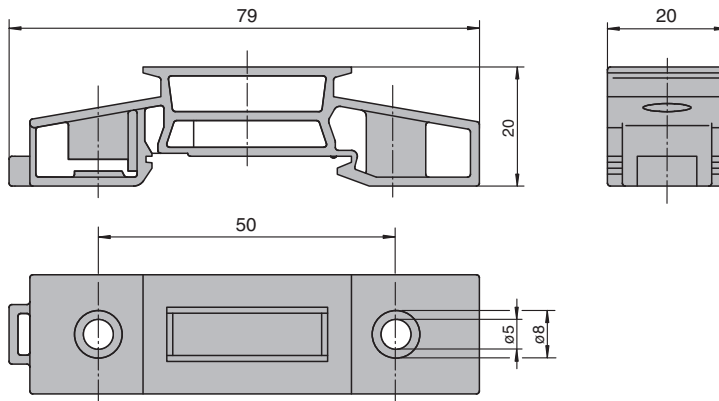
Este conector hembra de montaje permite el montaje "a presión" de dispositivos K en un carril DIN de 35 mm cuando no hay espacio suficiente para instalar los contactos del dispositivo del carril de alimentación. Los conectores hembra se pueden montar en hileras, lo que minimiza la pérdida de espacio. El conector hembra también se puede utilizar para aprovechar las posiciones de montaje que no se estén utilizando en el carril de alimentación.

Montaje



Montaje en raíl de 35 mm según EN 60715

Dimensiones



Datos técnicos

Datos mecánicos

Material	Poliamida PA 66
Masa	aprox. 30 g
Dimensiones	20 x 20 x 79 mm (0,8 x 0,8 x 3,1 pulg.)
Fijación	en un carril de montaje DIN de 35 mm conforme a EN 60715:2001