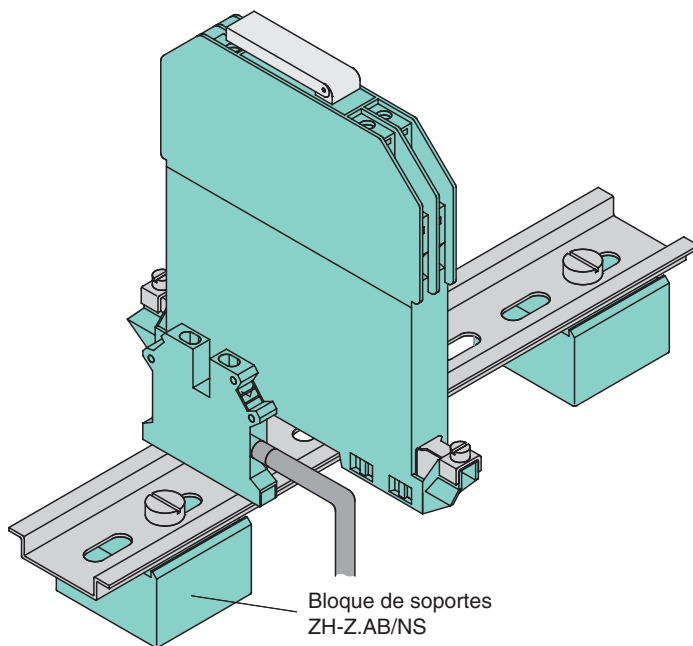


Bloque de montaje ZH-Z.AB/NS

- Barreras Zener auxiliares
- Para conexión a tierra agrupada mediante montaje aislado

Bloque de montaje para carril de montaje DIN

Montaje



Fecha de publicación: 2022-10-19 Fecha de edición: 2022-10-19 : 034391_spa.pdf

Consulte "Notas generales sobre la información de los productos de Pepperl+Fuchs".

Pepperl+Fuchs Group
www.pepperl-fuchs.com

EE. UU.: +1 330 486 0002
pa-info@us.pepperl-fuchs.com

Alemania: +49 621 776 2222
pa-info@de.pepperl-fuchs.com

Singapur: +65 6779 9091
pa-info@sg.pepperl-fuchs.com

 **PEPPERL+FUCHS**