



Marque de commande

UC4000-30GM-IU-V1

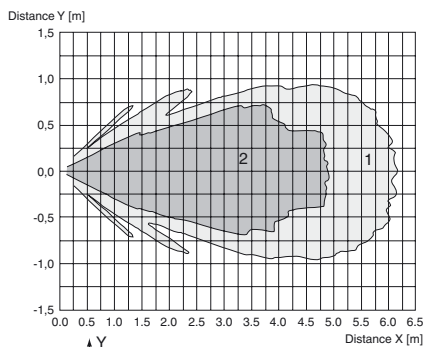
Système à une tête

Caractéristiques

- **Sortie analogique courant et tension**
- **Convertisseur D/A 12 bits**
- **Apprentissage des limites de traitement possible**
- **Compensation en température**
- **Boîtier compact**
- **Raccordement à connecteur**

Diagrammes

Courbe de réponse caractéristique



Courbe 1: surface unie 100 mm x 100 mm
 Courbe 2: barre ronde, Ø 25 mm

Date de publication: 2013-02-26 15:42 Date d'édition: 2013-02-26 03:52:08_fra.xml

Caractéristiques techniques

Caractéristiques générales

Domaine de détection	500 ... 4000 mm
Zone aveugle	0 ... 500 mm
Cible normalisée	100 mm x 100 mm
Fréquence du transducteur	env. 85 kHz
Retard à l'appel	≤ 300 ms

Éléments de visualisation/réglage

LED jaune	clignotante jaune : objet dans la fenêtre clignotante jaune : fonction apprentissage limites de la fenêtre, front
LED rouge/verte	verte en permanence : Power on clignotante verte : fonction apprentissage objet détecté rouge en permanence : dispositif retiré clignotante rouge : défaut, fonction apprentissage objet non détecté
Dispositif mesurant la température/TEACH-IN	compensation en température, apprentissage de la fenêtre de mesure, inversion de la fonction de sortie

Caractéristiques électriques

Tension d'emploi U_B	10 ... 30 V DC, ondulation 10 % _{SS}
Puissance absorbée P_0	≤ 800 mW

Sortie

Type de sortie	1 sortie courant 4 ... 20 mA 1 sortie tension 0 ... 10 V
Résolution	dépendant du domaine de traitement réglé : 0,172 mm, si domaine de traitement < 705 mm, domaine de traitement [mm] / 4096, si domaine de traitement > 705 mm
Ecart à la courbe caractéristique	≤ 0,2 % de la valeur fin d'échelle
Reproductibilité	≤ 0,1 % de la valeur fin d'échelle
Impédance de charge	sortie courant : ≤ 500 Ohm sortie tension : ≥ 1000 Ohm
Influence de la température	< 2 % de la valeur fin d'échelle (≤ 0,2 % /K sans compensation en température)

Conformité aux normes

Normes	EN 60947-5-2
--------	--------------

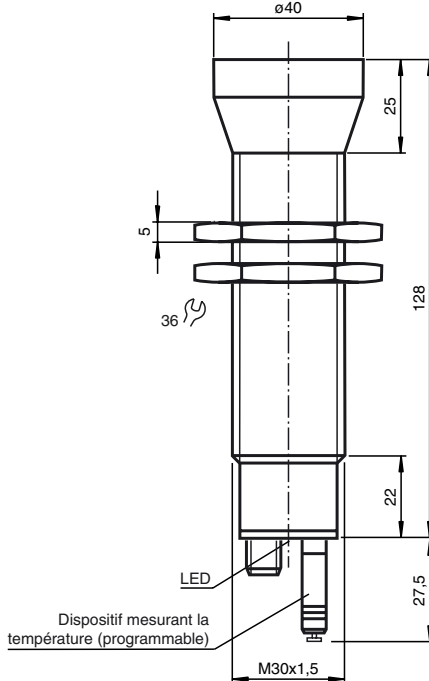
Conditions environnementales

Température ambiante	-25 ... 70 °C (-13 ... 158 °F)
Température de stockage	-40 ... 85 °C (-40 ... 185 °F)

Caractéristiques mécaniques

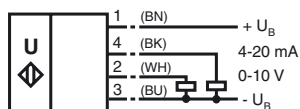
Type de raccordement	Connecteur M12 x 1, 4 broches
Mode de protection	IP65
Matériau	
Boîtier	acier inox
Transducteur	résine époxy/mélange de billes de verre; mousse polyuréthane, capot et tête PBT
Masse	210 g

Dimensions



Connection

Symbole/Raccordement :
(version IU)



Couleurs des fils selon EN 60947-5-2.

Pinout

Connecteur V1



Description des fonctions des capteurs

Ce capteur à ultrasons dispose d'une fiche programme/température à 4 pôles pouvant être enfichée dans quatre positions différentes. La signification de ces quatre positions est indiquée dans le tableau suivant.

Position de la fiche	Signification
A1	Apprentissage de la limite d'analyse A1
A2	Apprentissage de la limite d'analyse A2
E2/E3	Commutation : pente décroissante/croissante
T	Compensation de température

Description de la procédure d'apprentissage

- Débrancher la fiche de température
- Couper puis rétablir la tension d'alimentation (par exemple en débranchant la fiche de l'appareil)

Apprentissage des limites d'analyse A1 ou A2

- Placer l'objet sur la limite d'analyse souhaitée
- Enficher la fiche de programme en pos. A1 ou A2
- La DEL verte clignote lorsque l'objet est détecté, la DEL rouge clignote si aucun objet n'a été détecté
- Retirer la fiche (l'apprentissage et la mémorisation de la position d'objet respective ont lieu lors du débranchement de la fiche !)

Apprentissage de la fonction de sortie

- Enficher la fiche de programme en pos. E2/E3
- La DEL jaune indique la fonction de sortie
E2 : pente décroissante
E3 : pente croissante
- Lorsque la fonction souhaitée est activée, débrancher la fiche ; sinon, enficher à nouveau la fiche de programme sur la pos. E2/E3
- Débrancher la fiche

Fin de la procédure d'apprentissage

- Enficher la fiche d'apprentissage en pos. T. La compensation de température est à présent active.

Si la fiche de température n'est pas branchée dans un laps de temps de 5 minutes, le capteur revient au mode de fonctionnement normal sans compensation de température.

Préréglage

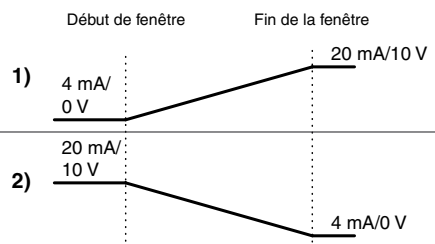
- A1 : Zone d'action immédiate
- A2 : Distance nominale
- Direction d'action : Pente croissante

Affichages des DEL

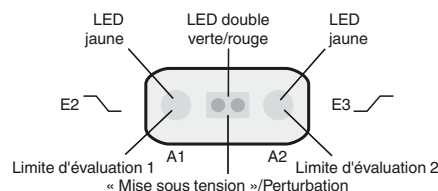
Informations supplémentaires

Programmation de la sortie analogique

Fonction de analogique



Fenêtre LED



Date de publication: 2013-02-26 15:42 Date d'édition: 2013-02-26 035208_fra.xml

Affichages en fonction de la position de la fiche d'apprentissage/de température	DEL double verte	DEL double rouge	DEL jaune A1/ \	DEL verte A2/ /
Apprentissage de la limite d'analyse A1 Objet détecté Aucun objet détecté	Clignote Eteinte	Eteinte Clignote	Clignote Clignote	Eteinte Eteinte
Apprentissage de la limite d'analyse A2 Objet détecté Aucun objet détecté	Clignote Eteinte	Eteinte Clignote	Eteinte Eteinte	Clignote Clignote
Apprentissage du mode de fonctionnement Pente croissante Pente décroissante	Allumée Allumée	Eteinte Eteinte	Clignote Eteinte	Eteinte Clignote
Mode de fonctionnement normal Compensation de température Fiche débranchée ou court-circuitée	Allumée Eteinte	Eteinte Allumée	Allumée/ éteinte ¹⁾	Allumée/ éteinte ²⁾
Dérangement (air comprimé par exemple)	Eteinte	Clignote	Dernier état	Dernier état

- 1) Allumée lorsque l'objet se trouve dans la zone d'analyse
- 2) Allumée lorsque l'objet se trouve dans la zone de détection

Fenêtre LED

