



### Referencia de pedido

**UC4000-30GM-IU-V1**

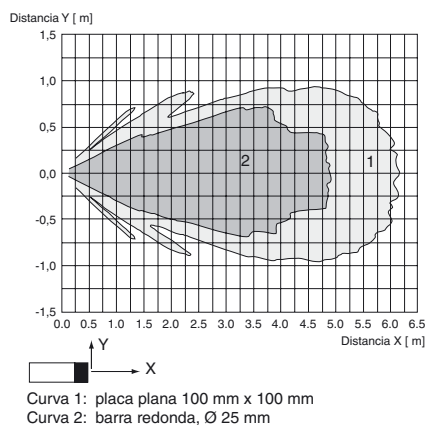
Sistema cabezal único

### Características

- Salida de tensión y corriente analógica
- Transductor DA de 12 Bit
- Límites de evaluación, memorizables
- Compensación de temperatura
- Construcción compacta
- Conexión enchufable

### Diagrama

#### Curvas de respuesta características



### Datos técnicos

#### Datos generales

Rango de detección	500 ... 4000 mm
Zona ciega	0 ... 500 mm
Estándar	100 mm x 100 mm
Frecuencia del transductor	aprox. 85 kHz
Retardo de respuesta	≤ 300 ms

#### Elementos de indicación y manejo

LED amarillo	amarillo perman.: objeto en rango evaluación amarillo intermit.: función TEACH-IN límites evaluación, rampa
LED rojo/verde	verde permanente: Power on verde intermitente: función TEACH-IN, objeto detectado rojo permanente: enchufe retirado rojo intermitente: avería, función TEACH-IN objeto no detectado
Conector temperatura/memorización	Compensación de temperatura , Teach-in del rango de evaluación , cambio conmut. de función de salida

#### Datos eléctricos

Tensión de trabajo $U_B$	10 ... 30 V CC , rizado 10 % <sub>SS</sub>
Consumo de potencia $P_0$	≤ 800 mW

#### Salida

Tipo de salida	1 salida de corriente 4 ... 20 mA 1 salida de tensión 0 ... 10 V
Resolución	dependiente del rango de evaluación ajustado: 0,172 mm , si el rango de evaluación es < 705 mm , rango de evaluación [mm] / 4096, si el rango de evaluación es > 705 mm
Desviación de la línea característica	≤ 0,2 % del valor final
Reproducibilidad	≤ 0,1 % del valor final
Impedancia de carga	salida de corriente: ≤ 500 Ohm salida de tensión: ≥ 1000 Ohm
Influencia de la temperatura	< 2 % del valor final (≤ 0,2 % / K sin compensación de temperatura)

#### Conformidad con estándar

Estándar	EN 60947-5-2
----------	--------------

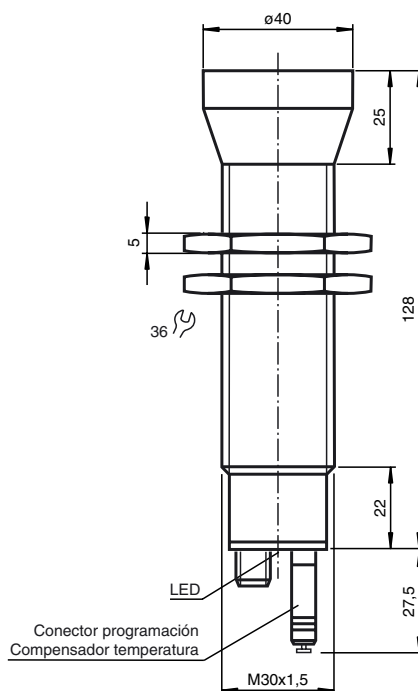
#### Condiciones ambientales

Temperatura ambiente	-25 ... 70 °C (-13 ... 158 °F)
Temperatura de almacenaje	-40 ... 85 °C (-40 ... 185 °F)

#### Datos mecánicos

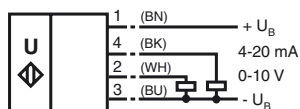
Tipo de conexión	Conector M12 x 1 , 4 polos
Tipo de protección	IP65
Material	
Carcasa	acero (inoxidable)
Transductor	resina Epoxy/Mezcla de esferas de vidrio; espuma Poliuretano, tapa y cabeza PBT
Masa	210 g

### Dimensiones



**Conexión**

Símbolo normalizado/conexión:  
(version IU)



Color del conductor según EN 60947-5-2.

**Pinout**

**Conector enchufable V1**



**Descripción de las funciones del sensor**

Este sensor ultrasónico dispone de un conector teach-in/temperatura de cuatro polos, que puede conectarse en cuatro posiciones diferentes. El significado esta mostrado en la tabla.

Posición del conector	Significado
A1	Teach-in Límite de evaluación A1
A2	Teach-in Límite de evaluación A2
E2/E3	Conmutación: rampa ascendente/descendente
T	Compensación de temperatura

**Descripción del proceso Teach-in**

- Retirar el conector de temperatura
- Desconectar y volver a conectar la tensión de alimentación (p.ej. retirando el conector del aparato)

**Teach-in Límites de evaluación A1 ó A2**

- Colocar el objeto al límite de evaluación deseado
- Colocar el conector teach-in en pos. A1 ó A2
- LED verde parpadea si se detecta el objeto; LED rojo parpadea, si no se detecta ningún objeto
- Retirar el conector (teach-in y almacenaje de la posición corres. del objeto se realiza al retirar el conector!)

**Teach-in Función de salida**

- Enchufar el conector teach-in en pos. E2/E3
- LED amarillo indica la función de la salida
  - E2: rampa descendente
  - E3: rampa ascendente
- Si la función deseada esta activa, retirar el conector; sino colocar el conector teach-in una vez más en pos. E2/E3
- Retirar el conector

**Terminar el proceso Teach-in**

- Colocar el conector teach-in en pos. T. Ahora la compensación de temperatura esta activa.

Si no se coloca el conector de temperatura en 5 minutos, el sensor pasa a modo normal sin compensación de temperatura.

**Preajuste**

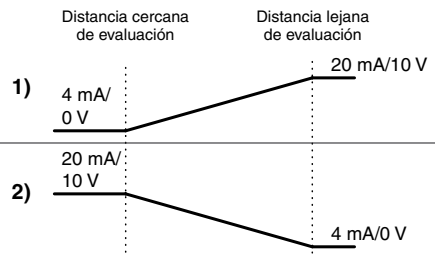
- A1: Zona cercana
- A2: Distancia nominal
- Dirección de acción: rampa ascendente

**Indicadores por LED**

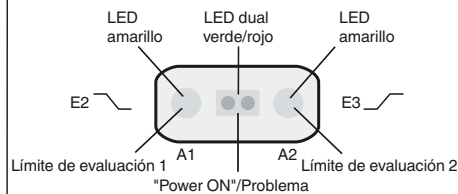
**Información adicional**

**Programación de la salida analógica**

**Función analógica**



**Ventana LED**



Indicadores en función de la posición del conector teach-in/temperatura	LED Dual verde	LED Dual rojo	LED amarillo A1/ ↖	LED amarillo A2/ ↗
Teach-in Límite de evaluación A1				
Objeto detectado	parpadea	off	parpadea	off
Ningún objeto detectado	off	parpadea	parpadea	off
Teach-in Límite de evaluación A2				
Objeto detectado	parpadea	off	off	parpadea
Ningún objeto detectado	off	parpadea	off	parpadea
Teach-in Modo operativo				
rampa ascendente	on	off	parpadea	off
rampa descendente	on	off	off	parpadea
Operación normal				
compensado en temperatura	on	off	on/off <sup>1)</sup>	on/off <sup>2)</sup>
Conectores retirados o cortocircuitados	off	on		
Perturbación (p.ej. aire comprimido)	off	parpadea	ultimo estado	ultimo estado

1) on, con objeto en el rango de evaluación

2) on, con objeto en el rango de detección

**Ventana LED**

