



Objednací název

NCN20+U1+N0

- **Komfortní řada**
- **20 mm ne v jedné rovině**

Technická data

Všeobecné specifikace

Funkce spínacího prvku		NAMUR rozpínací kontakt
Spínací vzdálenost	s_n	20 mm
Montáž		ne v jedné rovině
Polarita výstupu		NAMUR
Pracovní rozsah	s_a	0 ... 16,2 mm
Redukční součinitel r_{Al}		0,37
Redukční součinitel r_{Cu}		0,35
Redukční součinitel $r_{nerez\ ocel\ 1.4301}$		0,79

Charakteristické hodnoty

Instalační podmínky		
A		5 mm
B		
C		
Jmenovité napětí	U_o	8 V
Spínací frekvence	f	0 ... 250 Hz
Hystereze	H	1 ... 15 typ. 5 %
Ochrana proti přepólování		ochrana proti přepólování
Ochrana proti zkratu		ano
Spotřeba proudu		
Nedošlo k detekci měřicí desky		≥ 3 mA
Proběhla detekce měřicí desky		≤ 1 mA
Indikace stavu sepnutí		LED dioda, žlutá

Soulad s normami

Podle normy o elektromagnetické kompatibilitě IEC / EN 60947-5-2:2004; NE 21

Normy DIN EN 60947-5-6 (NAMUR)

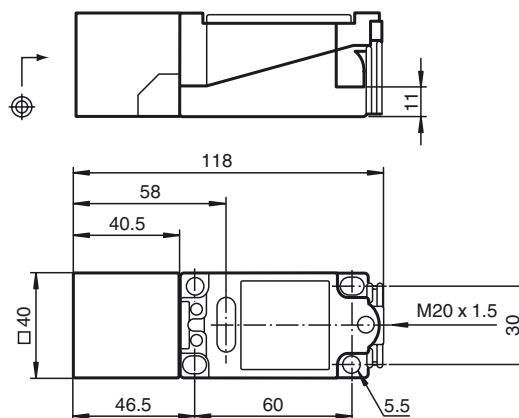
Okolní podmínky

Teplota okolí	-25 ... 100 °C (-13 ... 212 °F)
Teplota při skladování	-40 ... 100 °C (-40 ... 212 °F)

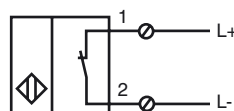
Mechanické specifikace

Průřez žíly vodiče	až 2,5 mm ²
Materiál pouzdra	Polybutylterefalát
Čelní plocha	Polybutylterefalát
Třída ochrany	IP68

Rozměry



Připojení



ATEX

Údaje pro oblast s nebezpečím výbuchu

Efektivní vnitřní kapacita	C_i	≤ 110 nF
Efektivní vnitřní indukčnost	L_i	≤ 160 μ H