



Bestellbezeichnung

NCN20+U1+N0

Merkmale

- Komfortreihe
- 20 mm nicht bündig

Technische Daten

Allgemeine Daten

| | | |
|-------------------------------------|-------|---------------|
| Schaltelementfunktion | | NAMUR Öffner |
| Schaltabstand | s_n | 20 mm |
| Einbau | | nicht bündig |
| Ausgangspolarität | | NAMUR |
| Gesicherter Schaltabstand | s_a | 0 ... 16,2 mm |
| Reduktionsfaktor r_{Al} | | 0,37 |
| Reduktionsfaktor r_{Cu} | | 0,35 |
| Reduktionsfaktor r_{V2A} (1.4301) | | 0,79 |

Kenndaten

| | | |
|--------------------------|-------|-------------------|
| Einbaubedingungen | | |
| A | | 5 mm |
| B | | |
| C | | |
| Nennspannung | U_o | 8 V |
| Schaltfrequenz | f | 0 ... 250 Hz |
| Hysterese | H | 1 ... 15 typ. 5 % |
| Verpolschutz | | verpolgeschützt |
| Kurzschlusschutz | | ja |
| Stromaufnahme | | |
| Messplatte nicht erfasst | | ≥ 3 mA |
| Messplatte erfasst | | ≤ 1 mA |
| Schaltzustandsanzeige | | LED, gelb |

Normenkonformität

| | |
|-----------|--------------------------------|
| EMV gemäß | IEC / EN 60947-5-2:2004; NE 21 |
| Normen | DIN EN 60947-5-6 (NAMUR) |

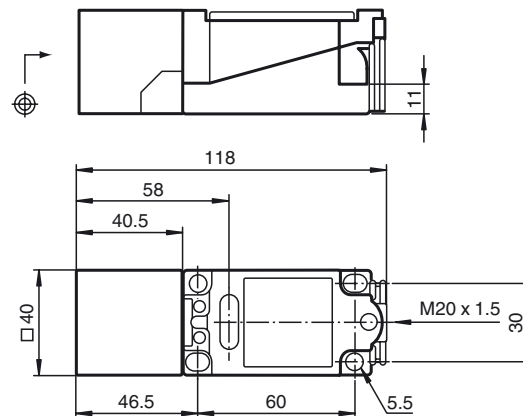
Umgebungsbedingungen

| | |
|---------------------|---------------------------------|
| Umgebungstemperatur | -25 ... 100 °C (-13 ... 212 °F) |
| Lagertemperatur | -40 ... 100 °C (-40 ... 212 °F) |

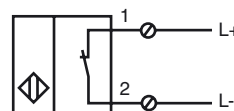
Mechanische Daten

| | |
|-----------------|----------------------------|
| Aderquerschnitt | bis zu 2,5 mm ² |
| Gehäusematerial | PBT |
| Stirnfläche | PBT |
| Schutzart | IP68 |

Abmessungen



Anschluss



ATEX

Daten für den Ex-Bereich

| | | |
|------------------------------|-------|------------------------|
| Wirksame innere Kapazität | C_i | $\leq 110 \text{ nF}$ |
| Wirksame innere Induktivität | L_i | $\leq 160 \mu\text{H}$ |

Veröffentlichungsdatum: 2015-02-24 11:13 Ausgabedatum: 2015-02-25 03:57:16 _ger.xml