



**Codifica d'ordine**

NCN20+U1+N0

**Caratteristiche**

- Linea comfort
- 20 mm non allineato

**Dati tecnici**

**Dati generali**

|   |       |                   |
|---|-------|-------------------|
| Funzione di un elemento di commutazione |       | Contatto NC NAMUR |
| Distanza di comando misura              | $s_n$ | 20 mm             |
| Montaggio incorporato                   |       | non incorporab.   |
| Polarità d'uscita                       |       | NAMUR             |
| Distanza di comando sicura              | $s_a$ | 0 ... 16,2 mm     |
| Fattore di riduzione $r_{Al}$           |       | 0,37              |
| Fattore di riduzione $r_{Cu}$           |       | 0,35              |
| Fattore di riduzione $r_{1,4301}$       |       | 0,79              |

**Dati specifici**

|                                   |       |                     |
|-----------------------------------|-------|---------------------|
| Condizioni di montaggio           |       |                     |
| A                                 |       | 5 mm                |
| B                                 |       |                     |
| C                                 |       |                     |
| Tensione nominale                 | $U_o$ | 8 V                 |
| Frequenza di commutazione         | f     | 0 ... 250 Hz        |
| Isteresi                          | H     | 1 ... 15 tipico 5 % |
| Protezione da scambio di polarità |       | polarità protetta   |
| Protezione da cortocircuito       |       | sì                  |
| Consumo corrente                  |       |                     |
| Lastra di misura non rilevata     |       | $\geq 3$ mA         |
| Lastra di misura rilevata         |       | $\leq 1$ mA         |
| Display stato elettrico           |       | LED, giallo         |

**Conformità alle norme**

|             |                                |
|-------------|--------------------------------|
| EMC secondo | IEC / EN 60947-5-2:2004; NE 21 |
| Norme       | DIN EN 60947-5-6 (NAMUR)       |

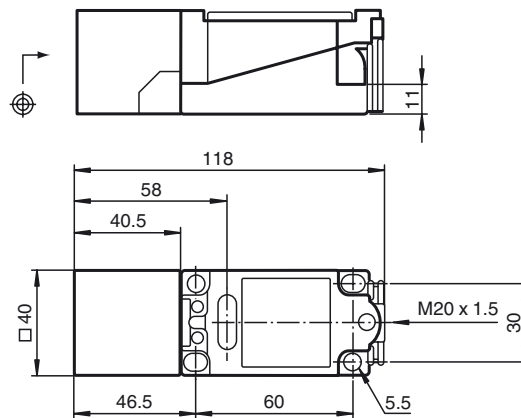
**Condizioni ambientali**

|                          |                                 |
|--------------------------|---------------------------------|
| Temperatura ambiente     | -25 ... 100 °C (-13 ... 212 °F) |
| Temperatura di magazzino | -40 ... 100 °C (-40 ... 212 °F) |

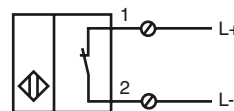
**Dati meccanici**

|                         |                            |
|-------------------------|----------------------------|
| Sezione filo            | fino a 2,5 mm <sup>2</sup> |
| Materiale della scatola | PBT                        |
| Superficie anteriore    | PBT                        |
| Grado di protezione     | IP68                       |

**Dimensioni**



**Allacciamento**



Data di edizione: 2015-02-24 11:13 Data di stampare: 2015-02-25 03:57:16\_ita.xml

**ATEX**

Dati per la zona Ex

|                              |       |                        |
|------------------------------|-------|------------------------|
| Capacità interna effettiva   | $C_i$ | $\leq 110 \text{ nF}$  |
| Induttanza interna effettiva | $L_i$ | $\leq 160 \mu\text{H}$ |

Data di edizione: 2015-02-24 11:13 Data di stampare: 2015-02-25 03:57:16\_ita.xml