



### Orderbenämning

NCN20+U1+N0

### Kännetecken

- Komfortserie
- 20 mm ej i plan

## Tekniska data

### Allmänna specifikationer

Utgångs funktion		NAMUR öppnare
Känslavstånd	$s_n$	20 mm
Installation		ej i samma plan
Utgångs typ		NAMUR
Garanterat känslavstånd	$s_a$	0 ... 16,2 mm
Reduktionsfaktor $r_{Al}$		0,37
Reduktionsfaktor $r_{Cu}$		0,35
Reduktionsfaktor $r_{1,4301}$		0,79

### Specifikationer

Installationsförhållanden		
A		5 mm
B		
C		
Märkspänning	$U_o$	8 V
Kopplingsfrekvens	f	0 ... 250 Hz
Hysteres	H	1 ... 15 typ. 5 %
Polaritetsskydd		Skyddad mot felaktig polaritet
Kortslutningsskydd		ja
Strömförbrukning		
Mätplatta ej registrerad		$\geq 3$ mA
Mätplatta registrerad		$\leq 1$ mA
Funktions indikering		LED, gul

### Normkonformitet

EMV enligt	IEC / EN 60947-5-2:2004; NE 21
Normer	DIN EN 60947-5-6 (NAMUR)

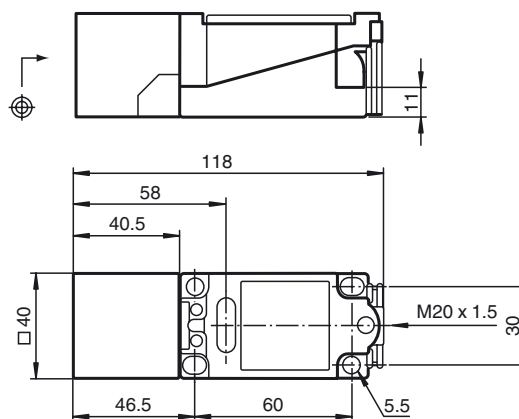
### Omgivningsförhållande

Omgivningstemperatur	-25 ... 100 °C (-13 ... 212 °F)
Lagringstemperatur	-40 ... 100 °C (-40 ... 212 °F)

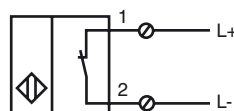
### Mekaniska specifikationer

Ledartvärsnitt	taktad upp till 2,5 mm <sup>2</sup>
Kapslingsmaterial	PBT
Avkännings yta	PBT
Skyddsklass	IP68

## Avmätning



## Anslutning



**ATEX**

Data för ex-området

Effektiv inre kapacitet	$C_i$	$\leq 110 \text{ nF}$
Effektiv inre induktivitet	$L_i$	$\leq 160 \mu\text{H}$

Kungörelsedatum: 2015-02-24 11:13 Datum för utgåva: 2015-02-25 085716\_swe.xml