



Codifica d'ordine

NCN40+U1+N0

Caratteristiche

- Linea comfort
- 40 mm non allineato

Dati tecnici

Dati generali

Funzione di un elemento di commutazione		Contatto NC NAMUR
Distanza di comando misura	s_n	40 mm
Montaggio incorporato		non incorporab.
Polarità d'uscita		NAMUR
Distanza di comando sicura	s_a	0 ... 32,4 mm
Fattore di riduzione r_{Al}		0,45
Fattore di riduzione r_{Cu}		0,45
Fattore di riduzione $r_{1,4301}$		0,8

Dati specifici

Condizioni di montaggio		
A		10 mm
B		
C		
Tensione nominale	U_o	8 V
Frequenza di commutazione	f	0 ... 100 Hz
Isteresi	H	1 ... 15 tipico 5 %
Protezione da scambio di polarità		polarità protetta
Protezione da cortocircuito		sì
Consumo corrente		
Lastra di misura non rilevata		≥ 3 mA
Lastra di misura rilevata		≤ 1 mA
Display stato elettrico		LED, giallo

Conformità alle norme

EMC secondo	IEC / EN 60947-5-2:2004; NE 21
Norme	DIN EN 60947-5-6 (NAMUR)

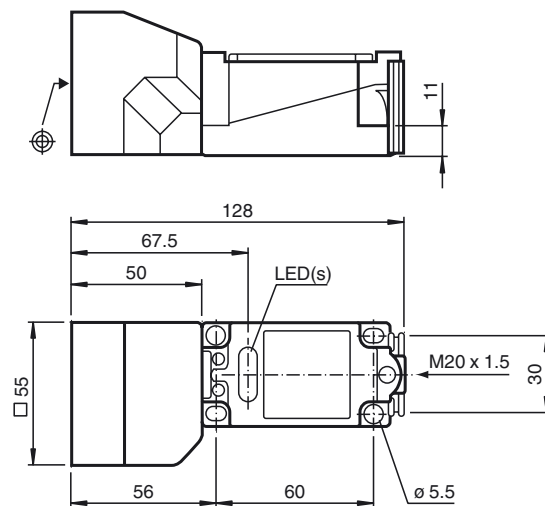
Condizioni ambientali

Temperatura ambiente	-25 ... 100 °C (-13 ... 212 °F)
Temperatura di magazzino	-40 ... 100 °C (-40 ... 212 °F)

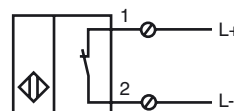
Dati meccanici

Sezione filo	fino a 2,5 mm ²
Materiale della scatola	PBT
Superficie anteriore	PBT
Grado di protezione	IP68

Dimensioni



Allacciamento



ATEX

Dati per la zona Ex

Capacità interna effettiva	C_i	$\leq 140 \text{ nF}$
Induttanza interna effettiva	L_i	$\leq 130 \mu\text{H}$

Data di edizione: 2015-02-24 11:14 Data di stampare: 2015-02-25 03:57:18_ita.xml