



Opis zamówienia

NCN40+U1+N0

Cechy

- Seria komfort
- 40 mm niezabudowany

Dane techniczne

Dane ogólne

Funkcja elementów przełączających	NAMUR, NC
Nominalny zasięg działania	s_n 40 mm
Instalacja	niezabudowany
Polaryzacja wyjściowa	NAMUR
Zapewniony dystans działania	s_a 0 ... 32,4 mm
Współczynnik redukcyjny r_{Al}	0,45
Współczynnik redukcyjny r_{Cu}	0,45
Współczynnik redukcyjny $r_{1,4301}$	0,8

Parametry

warunki montażu	
A	10 mm
B	
C	
Napięcie znamionowe	U_o 8 V
Częstotliwość przełączania	f 0 ... 100 Hz
histereza	H 1 ... 15 typ. 5 %
Ochrona przed złą polaryzacją	ochrona przed odwrotną polaryzacją
Ochrona przed zwarciami	tak
Pobór prądu	
Płyta pomiarowa nie wykryta	≥ 3 mA
Płyta pomiarowa wykryta	≤ 1 mA
Wskaźnik stanu przełączenia	Żółta dioda

Zgodność norm

Kompatybilność elektromagnetyczna zgod- IEC / EN 60947-5-2:2004; NE 21
nie z

Normy DIN EN 60947-5-6 (NAMUR)

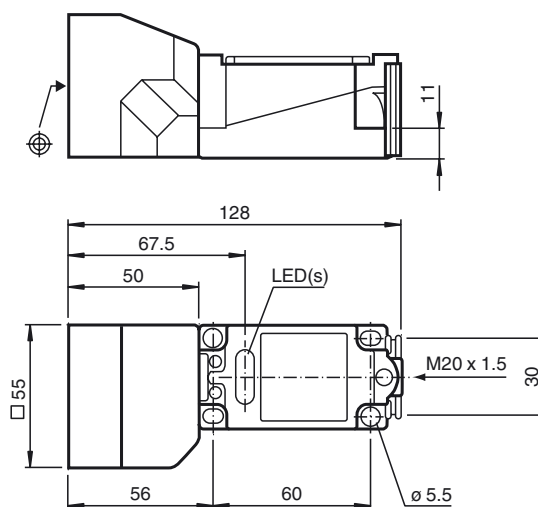
Warunki otoczenia

Temperatura otoczenia	-25 ... 100 °C (-13 ... 212 °F)
Temperatura składowania	-40 ... 100 °C (-40 ... 212 °F)

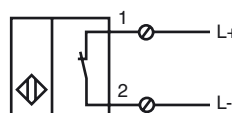
Dane mechaniczne

Przekrój poprzeczny żył	do 2,5 mm ²
Materiał obudowy	PBT
Powierzchnia pomiarowa	PBT
Rodzaj ochrony	IP68

Wymiary



Przyłącze



ATEX

Dane dla obszaru zagrożonego wybuchem

Efektywna pojemność wewnętrzna C_i ≤ 140 nFEfektywna indukcyjność wewnętrzna L_i ≤ 130 μ H