



### Designação para encomenda

NCN40+U1+N0

### Características

- série de conforto
- 40 mm não nivelado

### Dados técnicos

#### Dados gerais

Função do elemento de comutação		Contacto de ruptura NAMUR
Intervalo de comutação	$s_n$	40 mm
Montagem		não nivelado
Polaridade de saída		NAMUR
Intervalo seguro de comutação	$s_a$	0 ... 32,4 mm
Factor de redução $r_{AI}$		0,45
Factor de redução $r_{Cu}$		0,45
Factor de redução $r_{1,4301}$		0,8

#### Dados característicos

Condições de montagem		
A		10 mm
B		
C		
Tensão nominal	$U_o$	8 V
Frequência de comutação	$f$	0 ... 100 Hz
Histerese	H	1 ... 15 tipo 5 %
Protecção contra as inversões da polaridade		protecção contra polaridade inversa
Protecção contra curto-circuito		sim
Consumo de corrente		
Placa de medição não abrangida		$\geq 3$ mA
Placa de medição abrangida		$\leq 1$ mA
Indicação do estado de comutação		LED, amarelo

#### Conformidade com as normas

de acordo EMV	IEC / EN 60947-5-2:2004; NE 21
Normas	DIN EN 60947-5-6 (NAMUR)

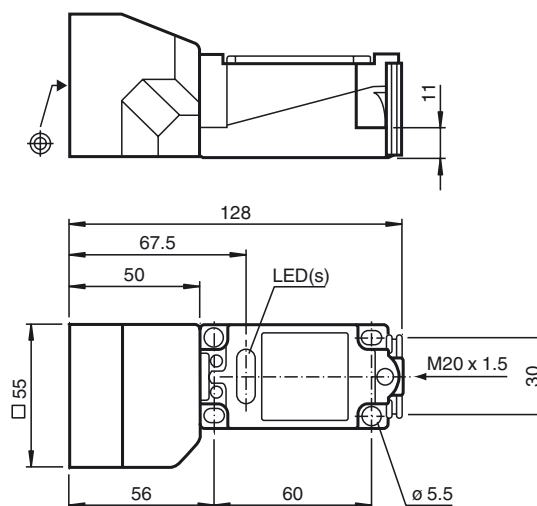
#### Condições ambiente

Temperatura ambiente	-25 ... 100 °C (-13 ... 212 °F)
Temperatura de armazenamento	-40 ... 100 °C (-40 ... 212 °F)

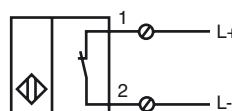
#### Dados mecânicos

Secção transversal do condutor	até 2,5 mm <sup>2</sup>
Material da caixa	PBT
Superfície frotal	PBT
Grau de protecção	IP68

### Dimensões



### Conexão eléctrica



**ATEX**

Dados para a área Ex

Capacidade interna efectiva	$C_i$	$\leq 140$ nF
Indutividade interna efectiva	$L_i$	$\leq 130$ $\mu$ H