



### Objednací název

NCN50-FP-N0-P1

- Komfortní řada
- 50 mm ne v jedné rovině

### Technická data

#### Všeobecné specifikace

Funkce spínacího prvku		NAMUR rozpínací kontakt
Spínací vzdálenost	$s_n$	50 mm
Montáž		ne v jedné rovině
Polarita výstupu		NAMUR
Pracovní rozsah	$s_a$	0 ... 40,5 mm
Redukční součinitel $r_{Al}$		0,4
Redukční součinitel $r_{Cu}$		0,35
Redukční součinitel $r_{nerez\ ocel\ 1.4301}$		0,8

#### Charakteristické hodnoty

Instalační podmínky		
A		40 mm
B		150 mm
F		240 mm
Jmenovité napětí	$U_o$	8 V
Spínací frekvence	$f$	0 ... 80 Hz
Hystereze	H	0 ... 5 typ. 3 %
Ochrana proti přepólování		ochrana proti přepólování
Ochrana proti zkratu		ano
Spotřeba proudu		
Nedošlo k detekci měřicí desky		$\geq 3$ mA
Proběhla detekce měřicí desky		$\leq 1$ mA
Prodleva připravenosti k provozu	$t_v$	$\leq 20$ ms
Indikace stavu sepnutí		LED dioda, žlutá

#### Soulad s normami

Podle normy o elektromagnetické kompatibilitě	IEC / EN 60947-5-2:2004; NE 21
Normy	DIN EN 60947-5-6 (NAMUR)

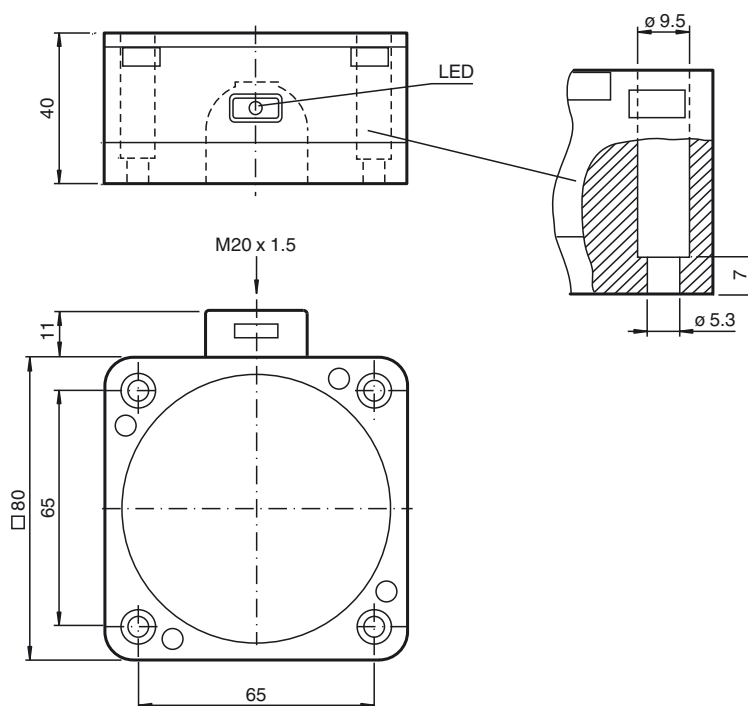
#### Okolní podmínky

Teplota okolí	-25 ... 100 °C (-13 ... 212 °F)
Teplota při skladování	-40 ... 100 °C (-40 ... 212 °F)

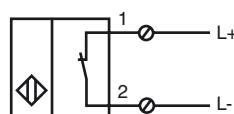
#### Mechanické specifikace

Průřez žíly vodiče	až 2,5 mm <sup>2</sup>
Materiál pouzdra	Polybutylterefalát
Čelní plocha	Polybutylterefalát
Třída ochrany	IP67

### Rozměry



### Připojení



**ATEX**

Údaje pro oblast s nebezpečím výbuchu

Efektivní vnitřní kapacita	$C_i$	$\leq 220$ nF
Efektivní vnitřní indukčnost	$L_i$	$\leq 360$ $\mu$ H