



Bestellbezeichnung

NCN50-FP-N0-P1

Merkmale

- Komfortreihe
- 50 mm nicht bündig

Technische Daten

Allgemeine Daten

Schaltelementfunktion		NAMUR Öffner
Schaltabstand	s_n	50 mm
Einbau		nicht bündig
Ausgangspolarität		NAMUR
Gesicherter Schaltabstand	s_a	0 ... 40,5 mm
Reduktionsfaktor r_{Al}		0,4
Reduktionsfaktor r_{Cu}		0,35
Reduktionsfaktor r_{V2A} (1.4301)		0,8

Kenndaten

Einbaubedingungen		
A		40 mm
B		150 mm
F		240 mm
Nennspannung	U_o	8 V
Schaltfrequenz	f	0 ... 80 Hz
Hysterese	H	0 ... 5 typ. 3 %
Verpolschutz		verpolgeschützt
Kurzschlusschutz		ja
Stromaufnahme		
Messplatte nicht erfasst		≥ 3 mA
Messplatte erfasst		≤ 1 mA
Bereitschaftsverzug	t_v	≤ 20 ms
Schaltzustandsanzeige		LED, gelb

Normenkonformität

EMV gemäß	IEC / EN 60947-5-2:2004; NE 21
Normen	DIN EN 60947-5-6 (NAMUR)

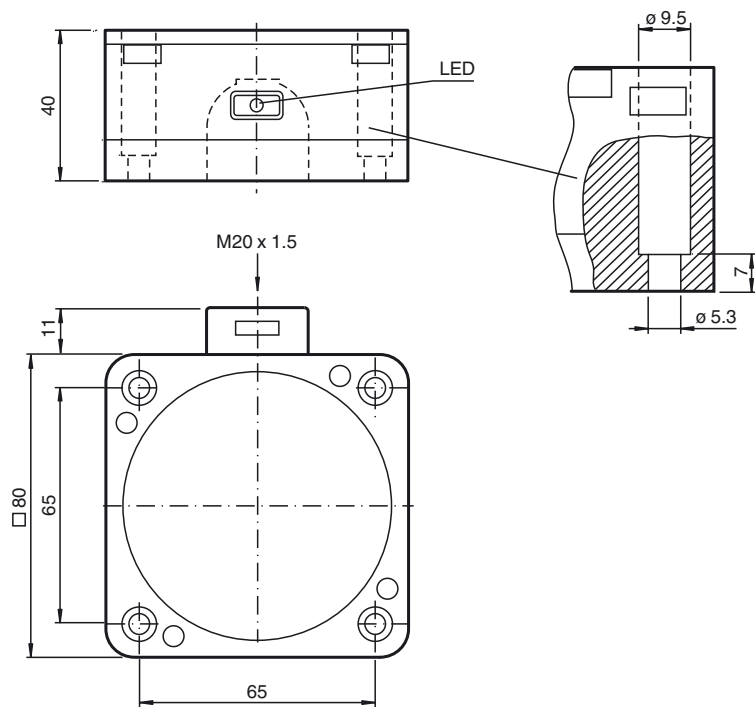
Umgebungsbedingungen

Umgebungstemperatur	-25 ... 100 °C (-13 ... 212 °F)
Lagertemperatur	-40 ... 100 °C (-40 ... 212 °F)

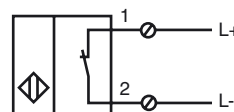
Mechanische Daten

Aderquerschnitt	bis zu 2,5 mm ²
Gehäusematerial	PBT
Stirnfläche	PBT
Schutzart	IP67

Abmessungen



Anschluss



ATEX

Daten für den Ex-Bereich

Wirksame innere Kapazität	C_i	$\leq 220 \text{ nF}$
Wirksame innere Induktivität	L_i	$\leq 360 \text{ }\mu\text{H}$

Veröffentlichungsdatum: 2015-02-24 11:16 Ausgabedatum: 2015-02-25 03:5807_ger.xml