



Codifica d'ordine

NCN50-FP-N0-P1

Caratteristiche

- Linea comfort
- 50 mm non allineato

Dati tecnici

Dati generali

Funzione di un elemento di commutazione		Contatto NC NAMUR
Distanza di comando misura	s_n	50 mm
Montaggio incorporato		non incorporab.
Polarità d'uscita		NAMUR
Distanza di comando sicura	s_a	0 ... 40,5 mm
Fattore di riduzione r_{Al}		0,4
Fattore di riduzione r_{Cu}		0,35
Fattore di riduzione $r_{1,4301}$		0,8

Dati specifici

Condizioni di montaggio		
A		40 mm
B		150 mm
F		240 mm
Tensione nominale	U_o	8 V
Frequenza di commutazione	f	0 ... 80 Hz
Isteresi	H	0 ... 5 tipico 3 %
Protezione da scambio di polarità		polarità protetta
Protezione da cortocircuito		si
Consumo corrente		
Lastra di misura non rilevata		≥ 3 mA
Lastra di misura rilevata		≤ 1 mA
Ritardo di disponibilità	t_v	≤ 20 ms
Display stato elettrico		LED, giallo

Conformità alle norme

EMC secondo	IEC / EN 60947-5-2:2004; NE 21
Norme	DIN EN 60947-5-6 (NAMUR)

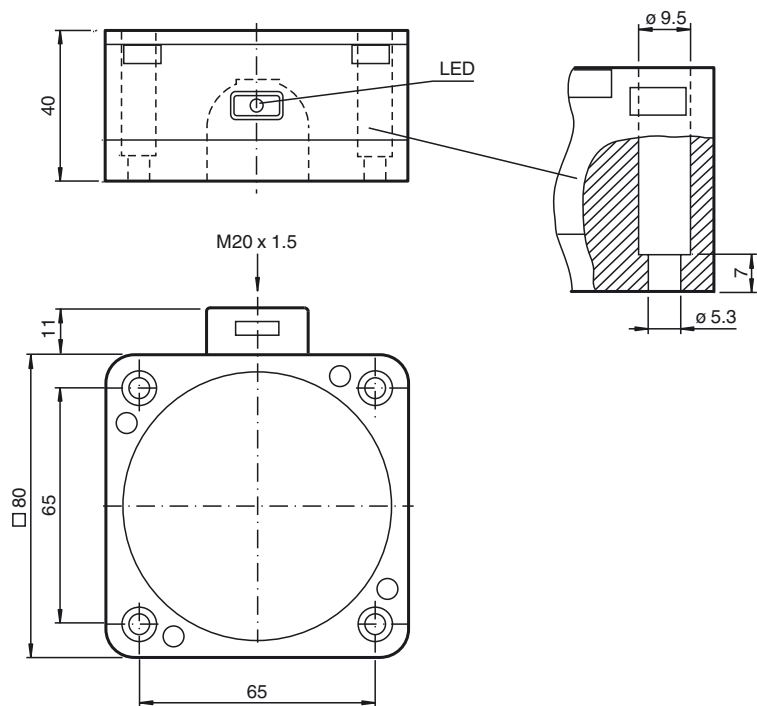
Condizioni ambientali

Temperatura ambiente	-25 ... 100 °C (-13 ... 212 °F)
Temperatura di magazzino	-40 ... 100 °C (-40 ... 212 °F)

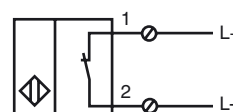
Dati meccanici

Sezione filo	fino a 2,5 mm ²
Materiale della scatola	PBT
Superficie anteriore	PBT
Grado di protezione	IP67

Dimensioni



Allacciamento



Data di edizione: 2015-02-24 11:16 Data di stampare: 2015-02-25 035607_ita.xml

ATEX

Dati per la zona Ex

Capacità interna effettiva	C_i	$\leq 220 \text{ nF}$
Induttanza interna effettiva	L_i	$\leq 360 \text{ }\mu\text{H}$

Data di edizione: 2015-02-24 11:16 Data di stampare: 2015-02-25 035607_ita.xml