



### Opis zamówienia

NCN50-FP-N0-P1

### Cechy

- Seria komfort
- 50 mm niezabudowany

### Dane techniczne

#### Dane ogólne

Funkcja elementów przełączających	NAMUR, NC
Nominalny zasięg działania	$s_n$ 50 mm
Instalacja	niezabudowany
Polaryzacja wyjściowa	NAMUR
Zapewniony dystans działania	$s_a$ 0 ... 40,5 mm
Współczynnik redukcyjny $r_{Al}$	0,4
Współczynnik redukcyjny $r_{Cu}$	0,35
Współczynnik redukcyjny $r_{1,4301}$	0,8

#### Parametry

warunki montażu	
A	40 mm
B	150 mm
F	240 mm
Napięcie znamionowe	$U_o$ 8 V
Częstotliwość przełączania	f 0 ... 80 Hz
histereza	H 0 ... 5 typ. 3 %
Ochrona przed złą polaryzacją	ochrona przed odwrotną polaryzacją
Ochrona przed zwarcieniem	tak
Pobór prądu	
Płyta pomiarowa nie wykryta	$\geq 3$ mA
Płyta pomiarowa wykryta	$\leq 1$ mA
Opóźnienie gotowości	$t_v$ $\leq 20$ ms
Wskaźnik stanu przełączenia	Żółta dioda

#### Zgodność norm

Kompatybilność elektromagnetyczna zgod- IEC / EN 60947-5-2:2004; NE 21

nie z

Normy DIN EN 60947-5-6 (NAMUR)

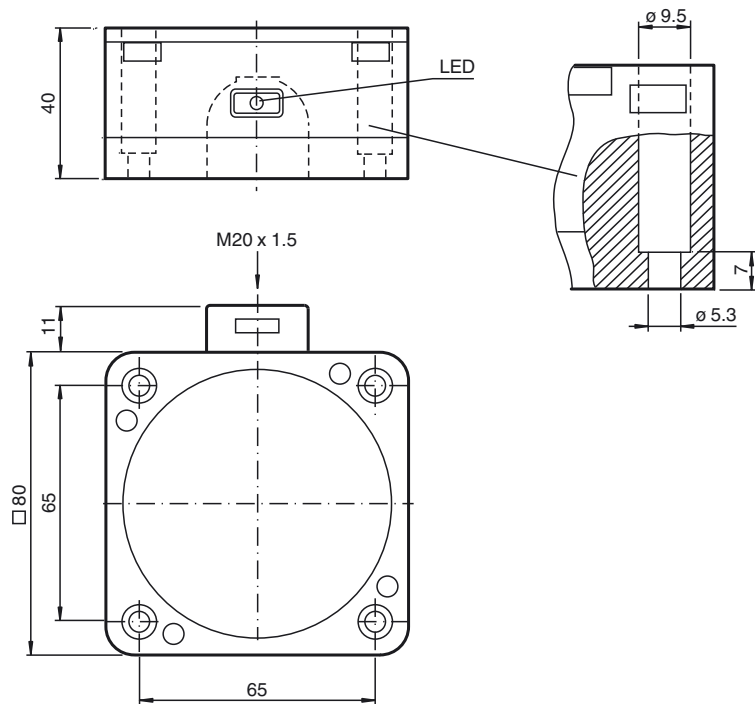
#### Warunki otoczenia

Temperatura otoczenia	-25 ... 100 °C (-13 ... 212 °F)
Temperatura składowania	-40 ... 100 °C (-40 ... 212 °F)

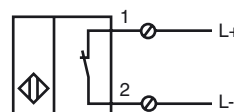
#### Dane mechaniczne

Przekrój poprzeczny żył	do 2,5 mm <sup>2</sup>
Materiał obudowy	PBT
Powierzchnia pomiarowa	PBT
Rodzaj ochrony	IP67

### Wymiary



### Przyłącze



**ATEX**

Dane dla obszaru zagrożonego wybuchem

Efektywna pojemność wewnętrzna  $C_i$   $\leq 220$  nF

Efektywna indukcyjność wewnętrzna  $L_i$   $\leq 360$   $\mu$ H