



Designação para encomenda

NCN50-FP-N0-P1

Características

- série de conforto
- 50 mm não nivelado

Dados técnicos

Dados gerais

Função do elemento de comutação		Contacto de ruptura NAMUR
Intervalo de comutação	s_n	50 mm
Montagem		não nivelado
Polaridade de saída		NAMUR
Intervalo seguro de comutação	s_a	0 ... 40,5 mm
Factor de redução r_{AI}		0,4
Factor de redução r_{Cu}		0,35
Factor de redução $r_{1,4301}$		0,8

Dados característicos

Condições de montagem		
A		40 mm
B		150 mm
F		240 mm
Tensão nominal	U_o	8 V
Frequência de comutação	f	0 ... 80 Hz
Histerese	H	0 ... 5 tipo 3 %
Protecção contra as inversões da polaridade protecção contra polaridade inversa		
Protecção contra curto-circuito sim		
Consumo de corrente		
Placa de medição não abrangida		≥ 3 mA
Placa de medição abrangida		≤ 1 mA
Retardamento de prontidão	t_v	≤ 20 ms
Indicação do estado de comutação LED, amarelo		

Conformidade com as normas

de acordo EMV	IEC / EN 60947-5-2:2004; NE 21
Normas	DIN EN 60947-5-6 (NAMUR)

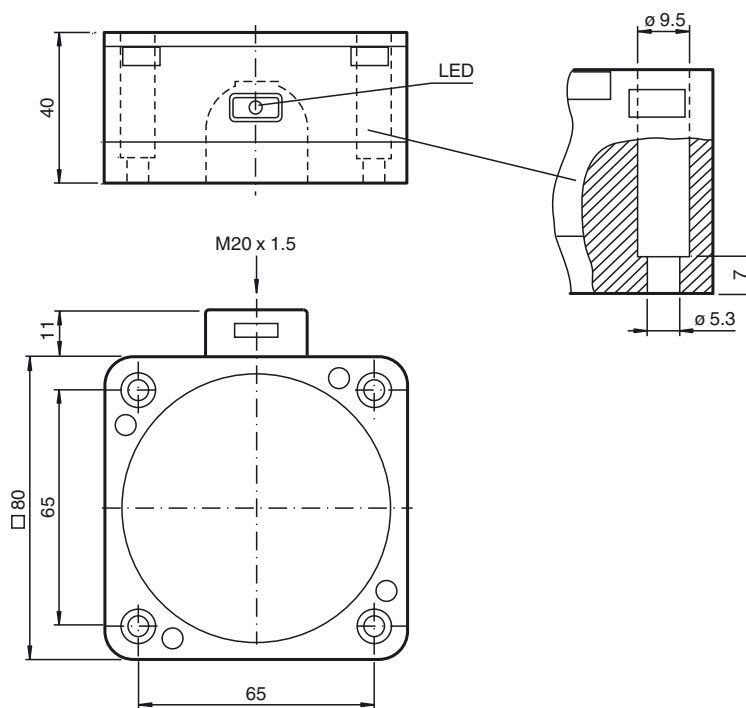
Condições ambiente

Temperatura ambiente	-25 ... 100 °C (-13 ... 212 °F)
Temperatura de armazenamento	-40 ... 100 °C (-40 ... 212 °F)

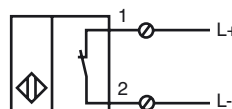
Dados mecânicos

Secção transversal do condutor	até 2,5 mm ²
Material da caixa	PBT
Superfície frotal	PBT
Grau de protecção	IP67

Dimensões



Conexão eléctrica



ATEX

Dados para a área Ex

Capacidade interna efectiva	C_i	≤ 220 nF
Indutividade interna efectiva	L_i	≤ 360 μ H

Data de publicação: 2015-02-24 11:16 Data de emissão: 2015-02-25 03:5807_por.xml