



Referencia de pedido

NCN50-FP-N0-P1

Características

- Serie estándar
- 50 mm no enrasado

Datos técnicos

Datos generales

Función del elemento de conmutación	N.C. NAMUR
Distancia de conmutación de medición s_n	50 mm
Instalación	no enrasado
Polaridad de salida	NAMUR
Distancia de conmutación asegurada s_a	0 ... 40,5 mm
Factor de reducción r_{AI}	0,4
Factor de reducción r_{Cu}	0,35
Factor de reducción $r_{1.4301}$	0,8

Datos característicos

Condiciones de montaje	
A	40 mm
B	150 mm
F	240 mm
Tensión nominal U_o	8 V
Frecuencia de conmutación f	0 ... 80 Hz
Histéresis H	0 ... 5 tip. 3 %
Protección contra la inversión de polaridad	protegido
Protección contra cortocircuito	si
Consumo de corriente	
Placa de medición no detectada	≥ 3 mA
Placa de medición detectada	≤ 1 mA
Retardo a la disponibilidad t_v	≤ 20 ms
Indicación del estado de conmutación	LED, amarillo

Conformidad con estándar

Según CEM	IEC / EN 60947-5-2:2004; NE 21
Estándar	DIN EN 60947-5-6 (NAMUR)

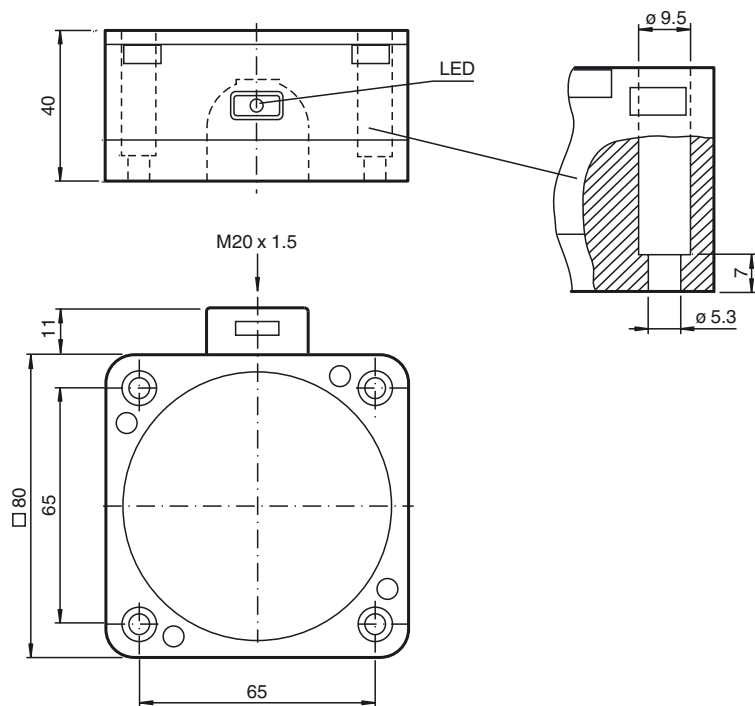
Condiciones ambientales

Temperatura ambiente	-25 ... 100 °C (-13 ... 212 °F)
Temperatura de almacenaje	-40 ... 100 °C (-40 ... 212 °F)

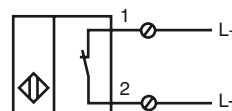
Datos mecánicos

Sección transversal	hasta 2,5 mm ²
Material de la carcasa	PBT
Superficie frontal	PBT
Grado de protección	IP67

Dimensiones



Conexión



ATEX

datos para la área Ex

Capacidad interna efectiva	C_i	≤ 220 nF
Inductancia interna efectiva	L_i	≤ 360 μ H

Fecha de publicación: 2015-02-24 11:16 Fecha de edición: 2015-02-25 03:5807_spa.xml