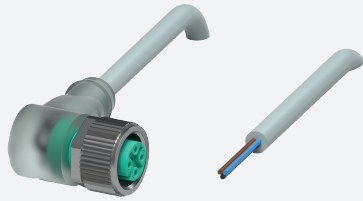


# Connecteur femelle

## V1-W-E2-20M-PUR

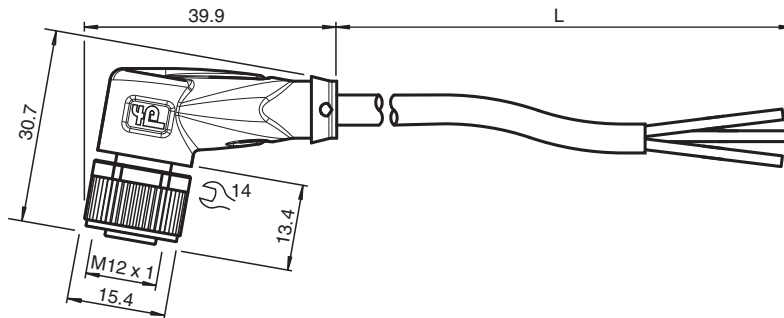


- LED incorporée pour la visualisation de l'état de service et de commutation
- Indice de protection IP68 / IP69
- Résistant aux microbes et à l'hydrolyse
- Non halogéné
- La conception spécifique empêche le desserrage et les installations imprécises

Cordon femelle monofilaire coudé M12 à codage A, LED 3 broches, câble PUR gris



### Dimensions



### Données techniques

#### Caractéristiques générales

Connecteur 1	
Raccordement	Connecteur femelle
Forme constructive	M12
Style	coudé
Verrouillage	connexion à vis
nombre de pôles	3
Codage	Codé A
Connecteur 2	
Raccordement	Extrémité de câble libre

#### Éléments de visualisation/réglage

LED verte	indication de fonctionnement
LED jaune	visualisation de l'état de commutation broche 4

#### Caractéristiques électriques

Tension d'emploi	$U_B$	max. 24 V CC -20 % / +25 %
Courant d'emploi	$I_B$	max. 4 A

#### Conformité

Degré de protection	EN 60529
connecteurs multibroches	connecteur M12 x 1 : IEC 61076-2-101
Sans halogène	IEC 60754-1

#### Conditions environnementales

Date de publication: 2023-08-23 Date d'édition: 2023-08-23 : 036330\_fra.pdf

Reportez-vous aux « Remarques générales sur les informations produit de Pepperl+Fuchs ».

Groupe Pepperl+Fuchs  
www.pepperl-fuchs.com

États-Unis : +1 330 486 0001  
fa-info@us.pepperl-fuchs.com

Allemagne : +49 621 776 1111  
fa-info@de.pepperl-fuchs.com

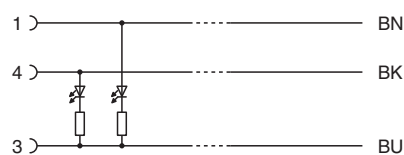
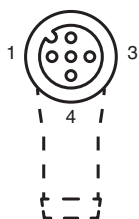
Singapour : +65 6779 9091  
fa-info@sg.pepperl-fuchs.com

**PF** PEPPERL+FUCHS

## Données techniques

<b>Température ambiante</b>		
Connecteur		-40 ... 90 °C (-40 ... 194 °F)
Câble, fixe		-40 ... 80 °C (-40 ... 176 °F)
Câble, flexible		-25 ... 80 °C (-13 ... 176 °F)
Degré de pollution		3
<b>Caractéristiques mécaniques</b>		
<b>Connecteur</b>		
Couple de serrage		0,6 Nm
Protection contre le desserrage		disponible
Installation avec outil		moletage droit et écrou hexagonal SW = 14 mm
Cycles d'insertion-extraction		min. 100
Degré de protection		IP68 / IP69
<b>Câble</b>		
selon la norme CEI/EN 60228 (DIN VDE 0295) classe 5		
Diamètre d'enveloppe		4,8 mm
rayon de courbure		> 10 x diamètre de la ligne, mobile > 8 x diamètre de la ligne, fixe
Force de dénudage des gaines		max. 10 N / 50 mm
Couleur de la gaine		gris (similaire à RAL 7001)
Nombre de composants		3
Section des fils		0,34 mm <sup>2</sup>
Couleur des noyaux		Noyau 1: marron Noyau 3: bleu Noyau 4: noir
Construction du noyau		19 x 0,15 mm Ø
Longueur	L	20 m
Code de câble		Li 9Y 11YM 3 x 0,34
<b>Compatibilité de la chaîne de halage</b>		
Cycles de la chaîne de halage		max. 50 / jour
vitesse de mouvements		max. 0,3 m/s
<b>Matériau</b>		
Sans halogène		oui
<b>Connecteur</b>		
Connexion à vis		Zinc moulé sous pression, nickelé
Poignée		TPU, transparent
joint d'étanchéité		FKM
surface de contact		plaqué or (Au)
inflammabilité		V-2
<b>Câble</b>		
enveloppe		PUR à base de polyether
isolation de fil		PP
Résistance aux produits chimiques		bien
Résistance microbienne		oui
Résistance à l'hydrolyse		oui

## Connexion



## Accessoires

	<b>MH V1-SCREWDRIVER</b>	Tournevis dynamométrique (0,6 Nm)
	<b>MH V1-BIT M12</b>	Capuchon enfichable M12
	<b>V1/V3-LABELHOLDER</b>	Porte-étiquette
	<b>V1/V3-LABEL</b>	Étiquette de marquage
	<b>MH V1-Holder</b>	Support universel modulaire pour connecteurs M12
	<b>V1-CLIP</b>	protection de déverrouillage pour connecteur M12
	<b>V1-MARKING-RING-COLOR</b>	Anneaux de marquage pour connecteurs M12, différentes couleurs