



Objednávací název

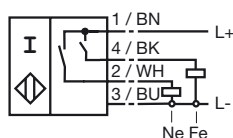
NJ15+U1+2E2-NE/FE

Vlastnosti

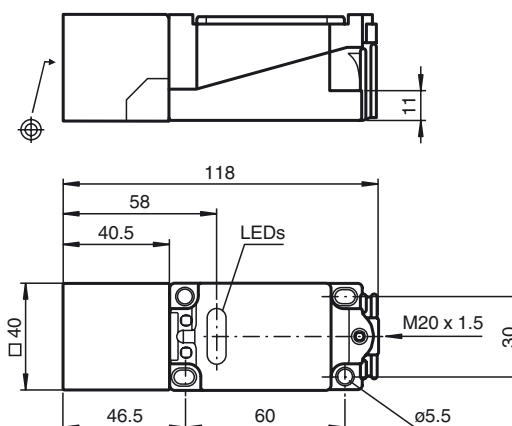
- Komfortní řada
- 15 mm ne v jedné rovině
Fe = Výstup 4/BK (černá)
Ne = Výstup 2/WH (bílá)

Připojení

NE/FE



Rozměry



Technická data

Všeobecné specifikace

Funkce spínacího prvku	PNP spínací kontakt
Spínací vzdálenost	s_n 15 mm
Montáž	ne v jedné rovině
Polarita výstupu	Selektivní
Pracovní rozsah	s_a 0 ... 12,15 mm
Redukční součinitel r_{Al}	1/0
Redukční součinitel r_{Cu}	1/0
Redukční součinitel $r_{ocel\ St37}$	0/1
Redukční součinitel r_{mosaz}	1/0

Charakteristické hodnoty

Provozní napětí	U_B	10 ... 30 V
Spínací frekvence	f	0 ... 100 Hz
Ochrana proti přepólování		ochrana proti přepólování
Ochrana proti zkratu		pulsní kontrola
Pokles napětí	U_d	≤ 3 V
Provozní proud	I_L	0 ... 200 mA
Proud naprázdno	I_0	≤ 20 mA
Indikace stavu sepnutí		LED dioda, žlutá = FE; červená = AL

Parametry funkční bezpečnosti

MTTF _d	1110 a
Doba provozu (T_M)	20 a
Stupeň diagnostického pokrytí (DC)	0 %

Okolní podmínky

Teplota okolí	0 ... 50 °C (32 ... 122 °F)
---------------	-----------------------------

Mechanické specifikace

Typ připojení	Šroubové svorky
Průřez žily vodiče	až 2,5 mm ²
Materiál pouzdra	Polybutyltereftalát
Čelní plocha	Polybutyltereftalát
Třída ochrany	IP68

Shoda s normami a směrnici

Soulad s normami	
Normy	EN 60947-5-2:2007 IEC 60947-5-2:2007

Schválení a certifikáty

Schválení UL	cULus Listed, General Purpose
Schválení CSA	cCSAus Listed, General Purpose