



### Opis zamówienia

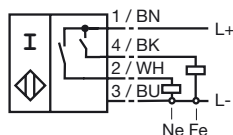
NJ15+U1+2E2-NE/FE

### Opis zamówienia

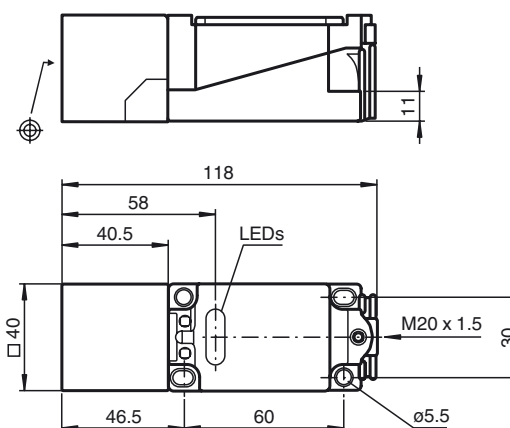
- Seria komfort
- 15 mm niezabudowany  
Fe = Wyjście 4/BK  
Ne = Wyjście 2/WH

### Przyłącze

NE/FE



### Wymiary



### Dane techniczne

#### Dane ogólne

Funkcja elementów przełączających	PNP	NO
Nominalny zasięg działania	$s_n$	15 mm
Instalacja	niezabudowany	
Polaryzacja wyjściowa	Selektywny	
Zapewniony dystans działania	$s_a$	0 ... 12,15 mm
Współczynnik redukcji $r_{Al}$	1/0	
Współczynnik redukcji $r_{Cu}$	1/0	
Współczynnik redukcji $r_{St37}$	0/1	
Współczynnik redukcji $r_{Ms}$	1/0	

#### Parametry

Napięcie robocze	$U_B$	10 ... 30 V
Częstotliwość przełączania	$f$	0 ... 100 Hz
Ochrona przed złą polaryzacją	ochrona przed odwrotną polaryzacją	
Ochrona przed zwarciami	pulsująca	
spadek napięcia	$U_d$	$\leq 3$ V
Prąd roboczy	$I_L$	0 ... 200 mA
Prąd jałowy	$I_0$	$\leq 20$ mA
Wskaźnik stanu przełączenia	Dioda, żółta = Fe; czerowna = Al	

#### Parametry bezpieczeństwa funkcjonalnego

MTTF <sub>d</sub>	1110 a
Okres użytkowania ( $T_M$ )	20 a
Stopień pokrycia diagnostycznego (DC)	0 %

#### Warunki otoczenia

Temperatura otoczenia	0 ... 50 °C (32 ... 122 °F)
-----------------------	-----------------------------

#### Dane mechaniczne

Schemat połączenia	zaciski śrubowe
Przekrój poprzeczny żył	do 2,5 mm <sup>2</sup>
Materiał obudowy	PBT
Powierzchnia pomiarowa	PBT
Rodzaj ochrony	IP68

#### Zgodność norm i dyrektyw

Zgodność norm	
Normy	EN 60947-5-2:2007 IEC 60947-5-2:2007

#### Zezwolenia i certyfikaty

Certyfikat UL	cULus Listed, General Purpose
Certyfikat CSA	cCSAus Listed, General Purpose