



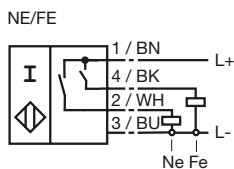
Designação para encomenda

NJ15+U1+2E2-NE/FE

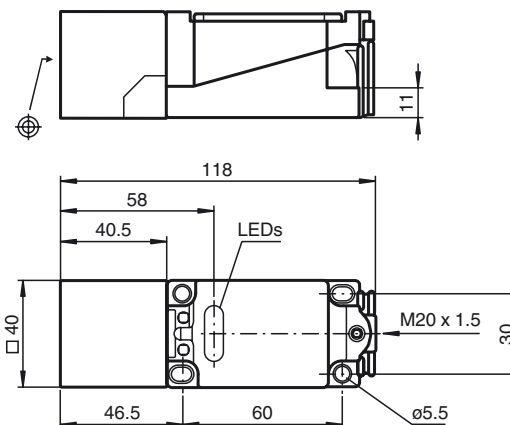
Características

- série de conforto
- 15 mm não nivelado
- Fe = saída 4/BK
- Ne = saída 2/WH

Ligação



Dimensões



Dados técnicos

Dados gerais

Função do elemento de comutação	PNP	Contacto de trabalho
Intervalo de comutação	s_n	15 mm
Montagem		não nivelado
Polaridade de saída		Selectiva
Intervalo seguro de comutação	s_a	0 ... 12,15 mm
Factor de redução r_{AI}		1/0
Factor de redução r_{Cu}		1/0
Factor de redução r_{SI37}		0/1
Factor de redução r_{Ms}		1/0

Dados característicos

Tensão de funcionamento	U_B	10 ... 30 V
Frequência de comutação	f	0 ... 100 Hz
Protecção contra as inversões da polaridade		protecção contra polaridade inversa
Protecção contra curto-circuito		cíclico
Queda de tensão	U_d	≤ 3 V
Corrente de funcionamento	I_L	0 ... 200 mA
Corrente reactiva	I_0	≤ 20 mA
Indicação do estado de comutação		LED, amarelo = FE; vermelho = AL

Características da segurança funcional

MTTF _d	1110 a
Vida útil (T_M)	20 a
Grau de cobertura do diagnóstico (GCD)	0 %

Condições ambiente

Temperatura ambiente	0 ... 50 °C (32 ... 122 °F)
----------------------	-----------------------------

Dados mecânicos

Tipo de saída	Bornes de aparafusar
Secção transversal do condutor	até 2,5 mm ²
Material da caixa	PBT
Superfície frotal	PBT
Tipo de protecção	IP68

Conformidade de directivas e normas

Conformidade com as normas	
Normas	EN 60947-5-2:2007 IEC 60947-5-2:2007

Autorizações certificados

Autorização UL	cULus Listed, General Purpose
Autorização CSA	cCSAus Listed, General Purpose