



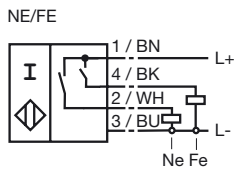
Orderbenämning

NJ15+U1+2E2-NE/FE

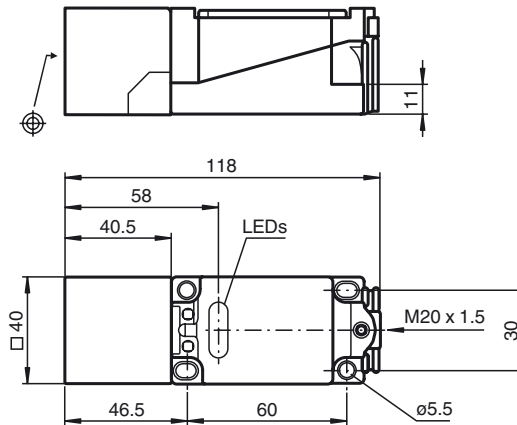
Kännetecken

- Komfortserie
- 15 mm ej i plan
Fe = Utgång 4/BK
Ne = Utgång 2/WH

Anslutning



Avmätning



Tekniska data

Allmänna specifikationer

Utgångs funktion	PNP	slutande
Känslavstånd	s_n	15 mm
Installation	ej i samma plan	
Utgångs typ	Selektiv	
Garanterat känslavstånd	s_a	0 ... 12,15 mm
Reduktionsfaktor r_{AI}	1/0	
Reduktionsfaktor r_{Cu}	1/0	
Reduktionsfaktor r_{St37}	0/1	
Reduktionsfaktor r_{Ms}	1/0	

Specifikationer

Arbetsspänning	U_B	10 ... 30 V
Kopplingsfrekvens	f	0 ... 100 Hz
Polaritetsskydd	Skyddad mot felaktig polaritet	
Kortslutningsskydd	pulserande	
Spänningsfall	U_d	≤ 3 V
Arbetsström	I_L	0 ... 200 mA
Tomgångsström	I_0	≤ 20 mA
Funktions indikering	LED, gul = FE; röd = AL	

Specifikation funktionell säkerhet

MTTF _d	1110 a
Livslängd (T_M)	20 a
Feldetekteringsförmåga (DC)	0 %

Omgivningsförhållande

Omgivningstemperatur	0 ... 50 °C (32 ... 122 °F)
----------------------	-----------------------------

Mekaniska specifikationer

Anslutnings typ	Skruvklämmor
Ledartvärsnitt	taktad upp till 2,5 mm ²
Kapslingsmaterial	PBT
Avkännings yta	PBT
Skyddsklass	IP68

Norm- och riktlinjekonformitet

Normkonformitet	
Normer	EN 60947-5-2:2007 IEC 60947-5-2:2007

Godkännanden och certifikat

UL-godkännande	cULus Listed, General Purpose
CSA-godkännande	cCSAus Listed, General Purpose