

**Marque de commande**

VAA-2E1A-CB-N/E2-Y36498

Carte pour circuit imprimé, 2 entrées / 1 sortie

**Fonction**

- Certificat AS-Interface
- Entrées et sorties résistantes aux courts-circuits et aux surcharges
- Aucune alimentation en tension externe requise

**Fonction**

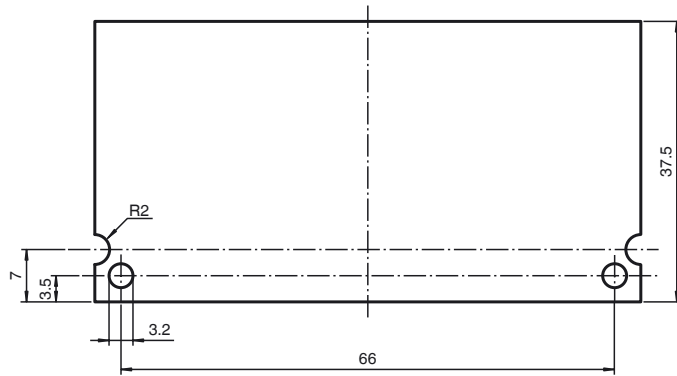
Le module d'interface AS-Interface VAA-2E1A-CB-N/E2-Y36498 est la solution de circuit imprimé destinée à un esclave AS-Interface. Ce module convient parfaitement à une intégration aux circuits électroniques spécifiques des clients, par ex. les claviers, les actionneurs, etc. Le circuit imprimé est entièrement fourni par AS-Interface. Les entrées et les sorties sont protégées contre les courts-circuits et les surcharges.

**Remarque :**

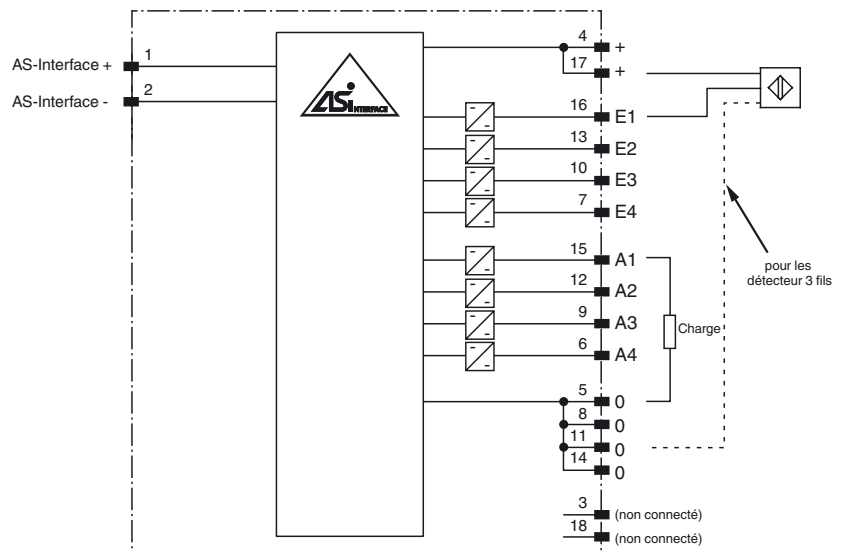
En cas d'erreurs de communication sur la ligne AS-Interface, les sorties sont mises hors tension via un dispositif de surveillance intégré.

Ce circuit imprimé fournit des notifications à courts délais et permet des configurations spécifiques à chaque client (par ex. : 2EA, 2E1A, etc.). Il est également possible de modifier les dimensions du circuit imprimé et les connecteurs.

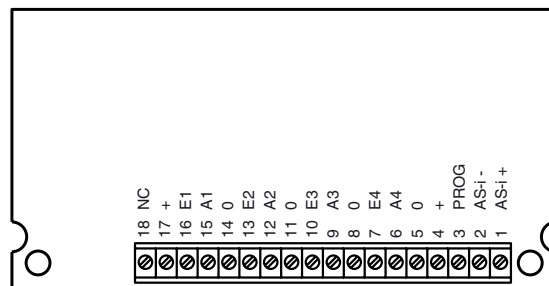
**Dimensions**



**Raccordement électrique**



**Visualisation / Eléments de réglage**



Date de publication: 2019-08-23 12:45 Date d'édition: 2019-08-23 036498\_fra.xml

**Caractéristiques techniques**

**Caractéristiques générales**

type esclave Esclave standard

**Caractéristiques électriques**

Tension assignée d'emploi  $U_e$  26,5 ... 31,6 V d'AS-Interface

Courant assigné d'emploi  $I_e$   $\leq$  150 mA

Classe de protection III

**Entrée**

nombre/type 2 Entrées pour détecteurs NAMUR

Alimentation de AS-Interface

Tension 8 V

Courant d'entrée  $\leq$  8 mA (limitation interne)

Point de commutation  
 ÉTEINTE  $\leq$  1,2 mA  
 ALLUMÉE  $\geq$  2,1 mA  
 conformément à la norme DIN EN 60947-5-6

**Sortie**

nombre/type 1 sortie électronique, PNP

Alimentation de AS-Interface

Tension 21 ... 31 V

Courant max. 100 mA

**Indications pour la programmation**

profil S-7.0

Code IO 7

Code ID 0

Bit de donnée (fonction via l'AS-Interface)	entrée	sortie
D0	-	OUT1 off
D1	-	OUT1 on
D2	IN1	-
D3	IN2	-

**Bit de paramètre (programmable via l'AS-Fonction Interface)**

P0 non utilisé

P1 non utilisé

P2 non utilisé

P3 non utilisé

**Conditions environnementales**

Température ambiante -25 ... 60 °C (-13 ... 140 °F)

Température de stockage -25 ... 85 °C (-13 ... 185 °F)

**Caractéristiques mécaniques**

Degré de protection IP00 (tige à souder), IP20 (monté); selon EN 60529

Raccordement Circuits imprimés installés dimension grille 2,54 mm

Date de publication: 2019-08-23 12:45 Date d'édition: 2019-08-23 036498\_fra.xml