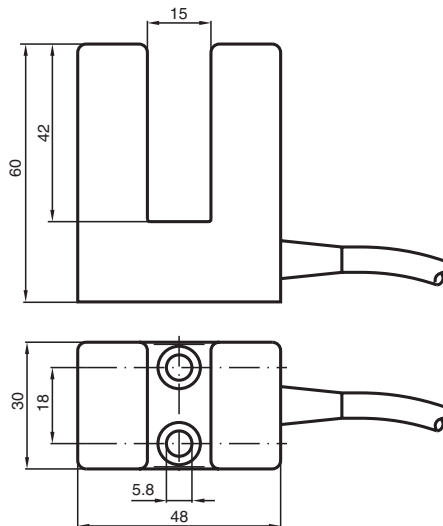


# Induktiver Schlitzsensor SJ15-E-Y37062

- 15 mm Schlitzweite
- 3-Draht DC



## Abmessungen



## Technische Daten

### Allgemeine Daten

|                          |                |
|--------------------------|----------------|
| Schaltfunktion           | Schließer (NO) |
| Ausgangstyp              | NPN            |
| Schlitzweite             | 15 mm          |
| Eintauchtiefe (seitlich) | 17 ... 20 mm   |
| Ausgangspolarität        | DC             |
| Ausgangsart              | 3-Draht        |

### Kenndaten

|                  |       |                 |
|------------------|-------|-----------------|
| Betriebsspannung | $U_B$ | 10 ... 30 V DC  |
| Schaltfrequenz   | $f$   | 0 ... 500 Hz    |
| Verpolschutz     |       | verpolgeschützt |
| Kurzschlusschutz |       | taktend         |
| Spannungsfall    | $U_d$ | $\leq 3$ V      |
| Betriebsstrom    | $I_L$ | 0 ... 200 mA    |
| Leerlaufstrom    | $I_0$ | $\leq 20$ mA    |

### Normen- und Richtlinienkonformität

Veröffentlichungsdatum: 2024-05-27 Ausgabedatum: 2024-05-29 Dateiname: 037062\_ger.pdf

Beachten Sie „Allgemeine Hinweise zu Pepperl+Fuchs-Produktinformationen“.

Pepperl+Fuchs-Gruppe  
www.pepperl-fuchs.com

USA: +1 330 486 0001  
fa-info@us.pepperl-fuchs.com

Deutschland: +49 621 776 1111  
fa-info@de.pepperl-fuchs.com

Singapur: +65 6779 9091  
fa-info@sg.pepperl-fuchs.com

**PEPPERL+FUCHS**

## Technische Daten

|                                    |   |        |
|------------------------------------|---|--------|
| Normenkonformität                  |   |        |
| Normen                             | EN IEC 60947-5-2  |        |
| <b>Zulassungen und Zertifikate</b> |   |        |
| UL-Zulassung                       | cULus Listed, General Purpose   |        |
| CCC-Zulassung                      | Produkte, deren max. Betriebsspannung $\leq 36$ V ist, sind nicht zulassungspflichtig und daher nicht mit einer CCC-Kennzeichnung versehen. |        |
| <b>Umgebungsbedingungen</b>        |   |        |
| Umgebungstemperatur                | -25 ... 70 °C (-13 ... 158 °F)  |        |
| <b>Mechanische Daten</b>           |   |        |
| Anschlussart                       | Kabel   |        |
| Gehäusematerial                    | PBT   |        |
| Schutzart                          | IP67  |        |
| Kabel                              |   |        |
| Aderendhülsen                      | ja  |        |
| Kabeldurchmesser                   | 6,4 mm $\pm$ 0,2 mm   |        |
| Biegeradius                        | > 10 x Kabeldurchmesser   |        |
| Material                           | PVC   |        |
| Farbe                              | Grau  |        |
| Aderzahl                           | 3   |        |
| Aderquerschnitt                    | 0,75 mm <sup>2</sup>  |        |
| Länge                              | L   | 200 mm |
| Masse                              | 111 g   |        |
| Abmessungen                        |   |        |
| Höhe                               | 60 mm   |        |
| Breite                             | 30 mm   |        |
| Länge                              | 48 mm   |        |

## Anschluss

