

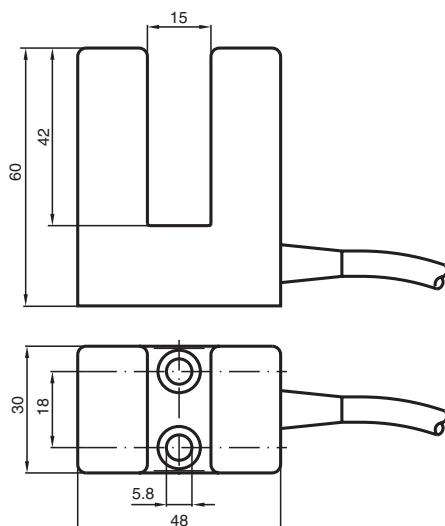
## Sensor de ranura inductivo

SJ15-E-Y37062

- 15 mm anchura de la ranura
- 3 hilos CC



### Dimensiones



### Datos técnicos

#### Datos generales

Función de conmutación	Normalmente abierto (NA)	
Tipo de salida	NPN	
Anchura de la ranura	15 mm	
Profundidad de inmersión (lateral)	17 ... 20 mm	
Polaridad de salida	CC	
Tipo de salida	3-hilos	

#### Datos característicos

Tensión de trabajo	$U_B$	10 ... 30 V CC
Frecuencia de conmutación	$f$	0 ... 500 Hz
Protección contra la inversión de polaridad		protegido
Protección contra cortocircuito		sincronizado
Caída de tensión	$U_d$	$\leq 3$ V
Corriente de trabajo	$I_L$	0 ... 200 mA
Corriente en vacío	$I_0$	$\leq 20$ mA

#### Conformidad con Normas y Directivas

Fecha de publicación: 2026-02-26 Fecha de edición: 2026-02-26 : 037062\_spa.pdf

Consulte "Notas generales sobre la información de los productos de Pepperl+Fuchs".

Pepperl+Fuchs Group  
www.pepperl-fuchs.com

EE. UU.: +1 330 486 0001  
fa-info@us.pepperl-fuchs.com

Alemania: +49 621 776 1111  
fa-info@de.pepperl-fuchs.com

Singapur: +65 6779 9091  
fa-info@sg.pepperl-fuchs.com

**PF** PEPPERL+FUCHS

## Datos técnicos

Conformidad con la normativa		
Estándares	EN IEC 60947-5-2	
<b>Autorizaciones y Certificados</b>		
Autorización UL	cULus Listed Load Type: Resistive Circuitry: Class 2 Power Source Enclosure Type Rating: Type 1 Voltaje de alimentación/conmutación: 30 V CC Corriente de conmutación de salida: 200 mA	
Autorización CCC	Los productos cuya tensión de trabajo máx. $\leq 36$ V no llevan el marcado CCC, ya que no requieren aprobación.	
<b>Condiciones ambientales</b>		
Temperatura ambiente	-25 ... 70 °C (-13 ... 158 °F)	
<b>Datos mecánicos</b>		
Tipo de conexión	Cable	
Material de la carcasa	PBT	
Grado de protección	IP67	
Cable		
Hilo con ferrulas	si	
Diámetro del cable	6,4 mm $\pm$ 0,2 mm	
Radio de flexión	> 10 x diámetro del cable	
Material	PVC	
Color	Gris	
Número de núcleos	3	
Sección transversal	0,75 mm <sup>2</sup>	
Longitud	L	200 mm
Masa	111 g	
Dimensiones		
Altura	60 mm	
Anchura	30 mm	
Longitud	48 mm	

## Asignación de conexión

