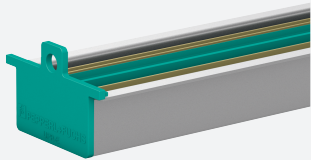


Rail d'alimentation universel

UPR-05



- Rail DIN de montage de 35 mm avec pièce d'insertion à 5 conducteurs
- Fournit une tension d'alimentation en CC ainsi qu'une connexion de bus à l'ensemble des modules du système K
- Longueur standard 2 m, raccourcissement possible la longueur voulue
- Élimine le câblage en chaîne des alimentations des modules

Rail d'alimentation universel avec capuchons d'extrémité et couvercle, 5 conducteurs, longueur : 2 m

Fonction

Le rail d'alimentation se compose d'un rail DIN de montage UPR-MR et d'une pièce d'insertion UPR-INS-05.

Le composant présente deux conducteurs pour l'alimentation, un conducteur pour le signal de message collectif d'erreur et deux conducteurs pour les connexions de bus.

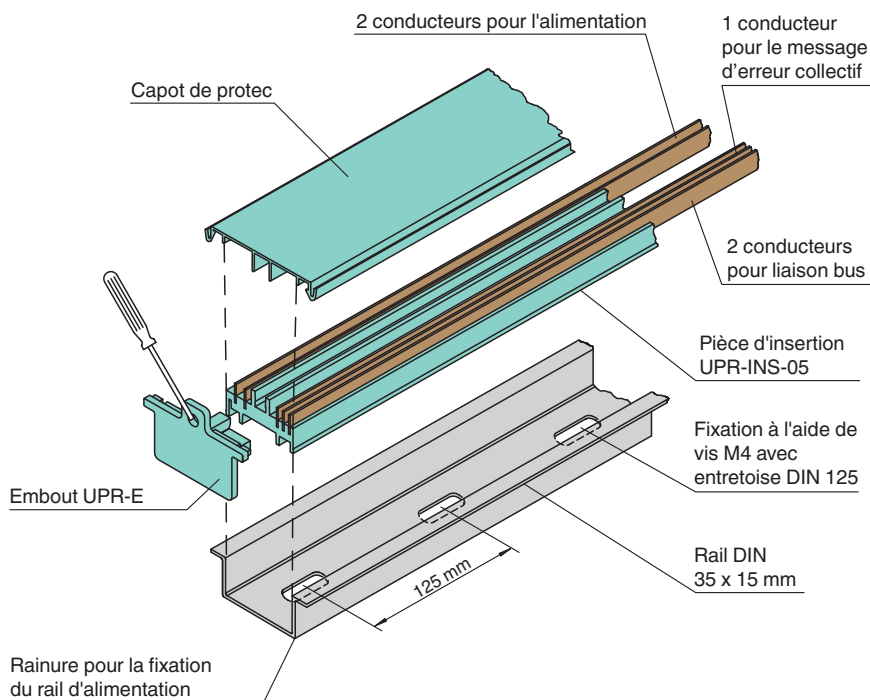
Il réduit les coûts de maintenance et de câblage car il n'est plus nécessaire d'enchaîner les fils. Il simplifie également toute extension ; il vous suffit d'encliqueter le nouvel isolant lorsque vous êtes prêt à étendre un système.

Il est fourni en segments de 2 mètres mais peut être découpé à n'importe quelle longueur.

Le rail d'alimentation est fourni avec deux embouts UPR-E et un couvercle UPR-COVER. Tous les composants du rail d'alimentation peuvent être commandés séparément.

Le composant peut être monté dans la Zone 2, avec les modules du système K.

Assemblage



Données techniques

Caractéristiques électriques

Tension assignée U_r 24 V CC

Date de publication: 2021-04-15 Date d'édition: 2021-04-15 : 038005_fra.pdf

Reportez-vous aux « Remarques générales sur les informations produit de Pepperl+Fuchs ».

Groupe Pepperl+Fuchs
www.pepperl-fuchs.com

États-Unis : +1 330 486 0002
pa-info@us.pepperl-fuchs.com

Allemagne : +49 621 776 2222
pa-info@de.pepperl-fuchs.com





Singapour : +65 6779 9091
pa-info@sg.pepperl-fuchs.com

PF PEPPERL+FUCHS

Données techniques

Courant assigné	I_r	4 A
Conditions environnementantes		
Température ambiante		-20 ... 70 °C (-4 ... 158 °F)
Caractéristiques mécaniques		
Raccordement		Cinq conducteurs
Alimentation		2 Conducteurs
sortie de panne		1 Conducteurs
bus		2 Conducteurs
Dimensions		35 x 15 x 2000 mm
Informations générales		
Volume de livraison		- rail de montage DIN UPR-MR - pièce d'insertion UPR-INS-05 - couvercle UPR-COVER - Embout UPR-E
Accessoires		
Accessoires en option		- capuchon d'extrémité UPR-E - entretoise d'isolation UPR-I - rail de montage DIN UPR-MR - pièce d'insertion UPR-INS-05 - couvercle UPR-COVER

Éléments du système adaptés

	KFD2-EB2	Modules d'alimentation
	KFD2-EB2.SP	Module de distribution d'alimentation avec bornes à ressort
	KFD2-EB2.R4A.B.SP	Module de distribution d'alimentation avec bornes à ressort, alimentation redondante
	KFD2-EB2.R4A.B	Module de distribution d'alimentation, alimentation redondante

Informations de sécurité



Couvercle vide, segments ouverts du rail d'alimentation. Utiliser le couvercle fourni. Ainsi, le rail d'alimentation sera protégé contre la pollution. De même, cela préviendra tout contact avec les éléments conducteurs du rail d'alimentation.