

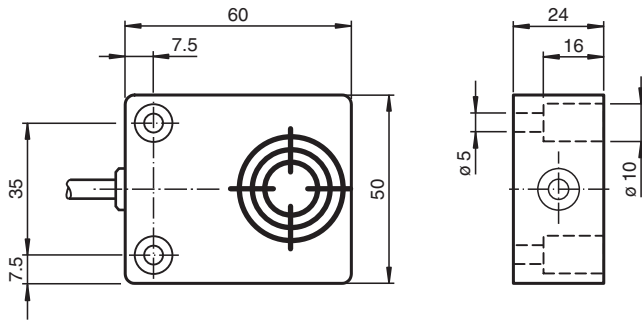
# Sensor inductivo

## NJ20E-F34-E3-Y38055

■ Serie base



### Dimensiones



### Datos técnicos

#### Datos generales

Función de conmutación		Normalmente cerrado (NC)
Tipo de salida		PNP
Distancia de conmutación de medición	$s_n$	20 mm
Instalación		enrasado
Polaridad de salida		CC
Distancia de conmutación asegurada	$s_a$	0 ... 16,2 mm
Factor de reducción $r_{AI}$		0,3
Factor de reducción $r_{Cu}$		0,3
Factor de reducción $r_{1,4301}$		0,8
Tipo de salida		3-hilos

#### Datos característicos

Tensión de trabajo	$U_B$	10 ... 30 V
Frecuencia de conmutación	$f$	0 ... 150 Hz
Histéresis	$H$	tip. 5 %
Protección contra la inversión de polaridad		protegido
Protección contra cortocircuito		sincronizado
Caída de tensión	$U_d$	$\leq 2$ V
Corriente de trabajo	$I_L$	0 ... 200 mA
Corriente residual	$I_r$	0 ... 0,1 mA
Corriente en vacío	$I_0$	$\leq 20$ mA

Fecha de publicación: 2026-02-25 Fecha de edición: 2026-02-25 : 038055\_spa.pdf

Consulte "Notas generales sobre la información de los productos de Pepperl+Fuchs".

Pepperl+Fuchs Group  
www.pepperl-fuchs.com

EE. UU.: +1 330 486 0001  
fa-info@us.pepperl-fuchs.com

Alemania: +49 621 776 1111  
fa-info@de.pepperl-fuchs.com

Singapur: +65 6779 9091  
fa-info@sg.pepperl-fuchs.com

**PF** PEPPERL+FUCHS

## Datos técnicos

Retardo a la disponibilidad	$t_v$	$\leq 50$ ms
<b>Conformidad con Normas y Directivas</b>		
Conformidad con la normativa		
Estándares		EN IEC 60947-5-2
<b>Autorizaciones y Certificados</b>		
Autorización UL		cULus Listed Load Type: Resistive Circuitry: Class 2 Power Source Enclosure Type Rating: Type 1 Voltaje de alimentación/conmutación: 30 V CC Corriente de conmutación de salida: 200 mA
<b>Condiciones ambientales</b>		
Temperatura ambiente		-35 ... 120 °C (-31 ... 248 °F)
Temperatura de almacenaje		-40 ... 85 °C (-40 ... 185 °F)
<b>Datos mecánicos</b>		
Tipo de conexión		Cable
Material de la carcasa		PBT
Superficie frontal		PBT
Grado de protección		IP67
<b>Cable</b>		
Hilo con ferrulas		si
Diámetro del cable		4,8 mm $\pm$ 0,2 mm
Radio de flexión		> 10 x diámetro del cable
Material		PUR
Color		negro
Número de núcleos		3
Sección transversal		0,34 mm <sup>2</sup>
Longitud	L	2 m
<b>Dimensiones</b>		
Altura		24 mm
Anchura		50 mm
Longitud		60 mm

## Asignación de conexión

