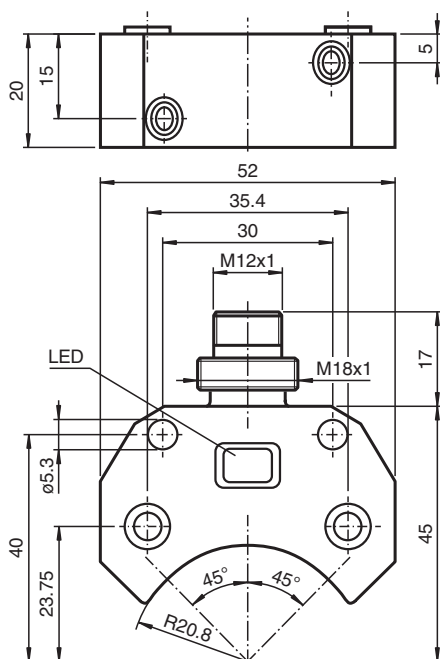


Sensor inductivo NBN3-F25F-E8-V1

- Para montaje en la carcasa
- Montaje directo en mandos estandarizados



Dimensiones



Datos técnicos

Datos generales

Función de conmutación		2 x normalmente abierto (NA)
Tipo de salida		PNP
Distancia de conmutación de medición	s_n	3 mm
Instalación		montaje enrasada
Polaridad de salida		CC
Distancia de conmutación asegurada	s_a	0 ... 2,3 mm
Distancia de conmutación real	s_r	2,6 ... 2,6 mm tip.
Factor de reducción r_{AI}		0,5
Factor de reducción $r_{1,4301}$		1

Fecha de publicación: 2023-12-18 Fecha de edición: 2023-12-18 : 038141_spa.pdf

Consulte "Notas generales sobre la información de los productos de Pepperl+Fuchs".

Pepperl+Fuchs Group
www.pepperl-fuchs.com

EE. UU.: +1 330 486 0001
fa-info@us.pepperl-fuchs.com

Alemania: +49 621 776 1111
fa-info@de.pepperl-fuchs.com

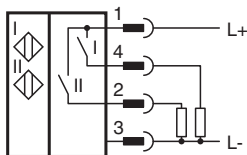
Singapur: +65 6779 9091
fa-info@sg.pepperl-fuchs.com

PF PEPPERL+FUCHS

Datos técnicos

Factor de reducción r_{S137}		1,1
Tipo de salida		3-hilos
Datos característicos		
Tensión de trabajo	U_B	10 ... 30 V CC
Frecuencia de conmutación	f	0 ... 500 Hz
Histéresis	H	tip. 5 %
Protección contra la inversión de polaridad		todos los conductores
Protección contra cortocircuito		sincronizado
Caída de tensión	U_d	≤ 3 V
Corriente de trabajo	I_L	0 ... 200 mA
Corriente residual	I_r	0 ... 0,5 mA tip. 0,1 μ A a 25 °C
Corriente en vacío	I_0	≤ 25 mA
Retardo a la disponibilidad	t_v	≤ 500 ms
Display de tensión de trabajo		LED, verde
Indicación del estado de conmutación		LED, amarillo
Datos característicos de seguridad funcional		
MTTF _d		870 a
Duración de servicio (T_M)		20 a
Factor de cobertura de diagnóstico (DC)		0 %
Conformidad con Normas y Directivas		
Conformidad con la normativa		
Estándares		EN 60947-5-2:2007 EN 60947-5-2/A1:2012 IEC 60947-5-2:2007 IEC 60947-5-2 AMD 1:2012
Autorizaciones y Certificados		
Autorización UL		cULus Listed, General Purpose
Autorización CCC		Los productos cuya tensión de trabajo máx. ≤ 36 V no llevan el marcado CCC, ya que no requieren aprobación.
Condiciones ambientales		
Temperatura ambiente		-25 ... 70 °C (-13 ... 158 °F)
Temperatura de almacenaje		-40 ... 85 °C (-40 ... 185 °F)
Datos mecánicos		
Tipo de conexión		Conector macho M12 x 1 , 4 polos
Material de la carcasa		PBT
Superficie frontal		PBT
Grado de protección		IP67
Momento de apriete de los tornillos de fijación		M5 x 25 : 2,7 Nm
Nota		montaje en carcasa

Conexión



Asignación de conexión



Color del conductor según EN 60947-5-2

1		BN
2		WH
3		BU
4		BK