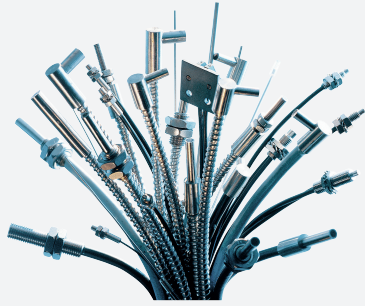


# Fibras ópticas de vidrio

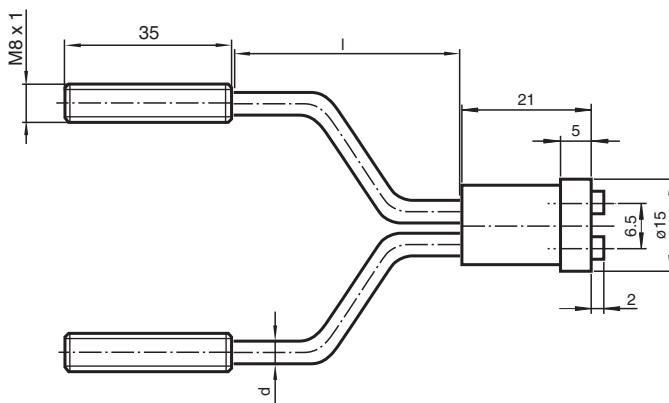
## LME 18-2,3-0,5-K5



- Versión de metal robusto
- Químicamente resistente
- Rosca M8 x 1

guía de luz de fibra óptica unidireccional con envoltura de metal

### Dimensiones



### Datos técnicos

#### Datos generales

Longitud de fibra óptica	l	500 mm
Diámetro de fibra óptica	d	5,3 mm
Forma/Tipo adaptador		18
Pieza terminal		Rosca
Radio de flexión		mín. 20 mm
Diámetro del haz de fibras		2,3 mm

#### Autorizaciones y Certificados

Certificados	CE
--------------	----

#### Condiciones ambientales

Temperatura ambiente	-20 ... 85 °C (-4 ... 185 °F) [Adaptador] -50 ... 200 °C (-58 ... 392 °F) [Pieza terminal y Revestimiento]
Temperatura de almacenaje	-20 ... 85 °C (-4 ... 185 °F)

#### Datos mecánicos

Grado de protección	IP40
Material	
Salida de luz	Vidrio

Fecha de publicación: 2021-07-07 Fecha de edición: 2021-07-07 : 038675\_spa.pdf

Consulte "Notas generales sobre la información de los productos de Pepperl+Fuchs".

Pepperl+Fuchs Group  
www.pepperl-fuchs.com

EE. UU.: +1 330 486 0001  
fa-info@us.pepperl-fuchs.com

Alemania: +49 621 776 1111  
fa-info@de.pepperl-fuchs.com

Singapur: +65 6779 9091  
fa-info@sg.pepperl-fuchs.com

PEPPERL+FUCHS

**Datos técnicos**

Revestimiento	metal
Núcleo	Fibra de vidrio
Pieza terminal	Acero inoxidable 1.4305 / AISI 303
Adaptador	PBT
Potencia extractora	120 N
<b>Fibras ópticas</b>	
Serie de los aparatos	VL18LL VariKont M

## Aplicación

### Atención:

El conductor de luz no debe torcerse ni doblarse. Las fuerzas de tracción extremas pueden provocar deterioros. Evite el contacto con gasolina o disolventes orgánicos.

