

Módulo relé KFD0-RO-Ex2

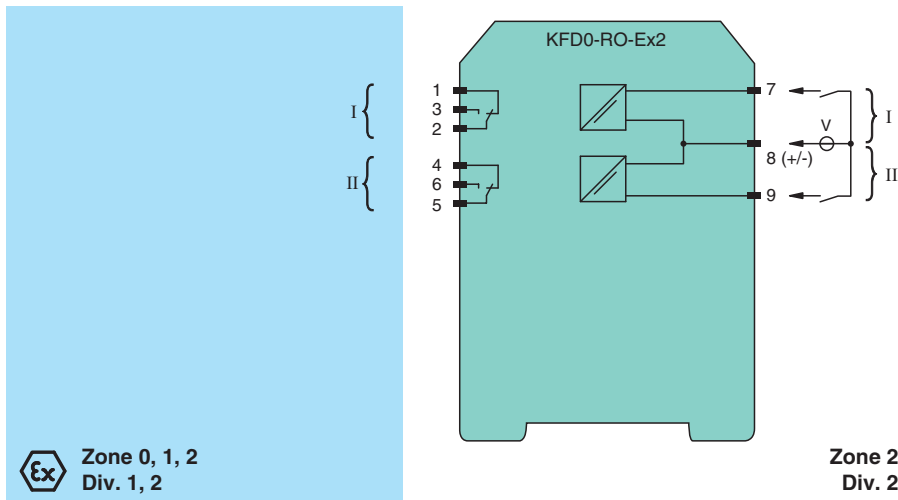
- Barrera aislada de 2 canales
- Alimentación de 24 V CC (mediante lazo)
- Entrada lógica de 15 V CC ... 30 V CC, no polarizada
- Salida de contacto de relé
- Hasta SIL 3 según IEC/EN 61508



Función

Esta barrera con aislamiento se utiliza para aplicaciones de seguridad intrínseca. El dispositivo conmuta circuitos intrínsecamente seguros en el lado de campo. Las aplicaciones de uso normales del dispositivo incluyen: restablecimiento remoto, comprobación de alarmas de incendios o calibración remota de galgas extensiométricas. Las salidas están aisladas galvánicamente de las entradas. Las entradas no están polarizadas y comparten un potencial de referencia común. Todas las entradas del dispositivo están protegidas por un fusible y un limitador electrónico de corriente.

Conexión



Datos técnicos

Datos generales

Tipo de señal Salida digital

Datos característicos de seguridad funcional

Nivel de integridad de seguridad (SIL) SIL 3

Alimentación

Tensión de medición U_r 15 ... 30 V CC , alimentado por bucle

Pérdida de potencia 0,8 W

Entrada

Lado de conexión Lado de control

Conexión terminales 7, 8, 9

Tensión de entrada 15 ... 30 V CC

Datos técnicos

Corriente de entrada	≤ 21 mA por canal	
Salida		
Nota de seguridad	Atención: No se permite combinar salidas Ex i con salidas no Ex i. Si la tensión de carga > 50 V, desactive la alimentación antes de extraer los terminales.	
Lado de conexión	Lado de campo	
Conexión	terminales 1, 2, 3; 4, 5, 6	
Cargando contacto	230 V CA / 2 A / $\cos \phi > 0,7$; 40 V CC / 2 A carga óhmica	
Retardo de arranque/Caida	aprox. 10 ms / aprox. 5 ms	
Vida útil	5 x 10 ⁶ conmutaciones	
Características de transferencia		
Frecuencia de conmutación	< 10 Hz	
Aislamiento galvánico		
Entrada/salida	aislamiento reforzado conforme a IEC/EN 61010-1, tensión de aislamiento nominal 300 V _{ef}	
Salida/Salida	aislamiento básico conforme a IEC/EN 61010-1, tensión de aislamiento nominal 300 V _{ef}	
Indicadores/configuraciones		
Indicadores	Indicadores LED	
Etiqueta	espacio para etiquetado en la parte frontal	
Conformidad con la directiva		
Compatibilidad electromagnética		
Directiva 2014/30/UE	EN 61326-1:2013 (entornos industriales)	
Baja tensión		
Directiva 2014/35/UE	EN 61010-1:2010	
Conformidad		
Compatibilidad electromagnética	NE 21:2006	
Grado de protección	IEC 60529:2001	
Condiciones ambientales		
Temperatura ambiente	-20 ... 65 °C (-4 ... 149 °F)	
Datos mecánicos		
Grado de protección	IP20	
Conexión	Terminales de rosca	
Masa	aprox. 100 g	
Dimensiones	20 x 119 x 115 mm (A x L x H) , tipo de carcasa B2	
Fijación	en un carril de montaje DIN de 35 mm conforme a EN 60715:2001	
Datos para aplicación en relación con áreas peligrosas		
Certificado de examen tipo UE	DMT 00 ATEX E 016	
Identificación	Ⓢ II (1)G [Ex ia Ga] IIC Ⓢ II (1)D [Ex ia Da] IIIC Ⓢ I (M1) [Ex ia Ma] I	
Salida	Ex ia	
Tensión	U _i	60 V
Corriente	I _i	2 A
Entrada		
Tensión segura máxima	U _m	40 V CC (Atención! U _m no es ninguna tensión de medición.)
Salida		
Cargando contacto	50 V CA / 2 A ; 40 V CC / 2 A (TÜV 00 ATEX 1621 X)	
Certificado	TÜV 00 ATEX 1621 X	
Identificación	Ⓢ II 3G Ex nA nC IIC T4	
Aislamiento galvánico		
Entrada/salida	aislamiento eléctrico seguro según IEC/EN 60079-11, valor pico de voltaje 375 V	
Salida/Salida	aislamiento eléctrico seguro conforme a IEC/EN 60079-11, valor de pico de tensión de 60 V	
Conformidad con la directiva		
Directiva 2014/34/UE	EN IEC 60079-0:2018+AC:2020 , EN 60079-11:2012 , EN 60079-15:2010	

Fecha de publicación: 2023-04-18 Fecha de edición: 2023-04-18 : 038975_spa.pdf

Consulte "Notas generales sobre la información de los productos de Pepperl+Fuchs".

 Pepperl+Fuchs Group
 www.pepperl-fuchs.com

 EE. UU.: +1 330 486 0002
 pa-info@us.pepperl-fuchs.com

 Alemania: +49 621 776 2222
 pa-info@de.pepperl-fuchs.com

 Singapur: +65 6779 9091
 pa-info@sg.pepperl-fuchs.com


PEPPERL+FUCHS

Datos técnicos

Homologaciones internacionales

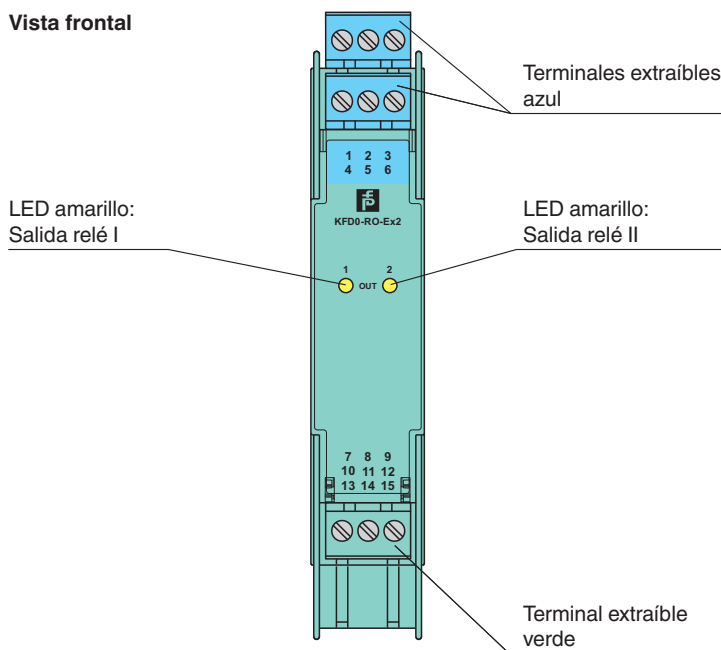
Autorización FM		
Control Diseño		116-0261
Autorización CSA		
Control Diseño		116-0156
Autorización IECEx		
Certificado IECEx		IECEx BVS 10.0025
Marcas de IECEx		[Ex ia Ga] IIC , [Ex ia Da] IIIC , [Ex ia Ma] I

Información general

Informaciones complementarias	Tenga en cuenta los certificados, declaraciones de conformidad, manuales de instrucciones y manuales según corresponda. Puede obtener más información en www.pepperl-fuchs.com .
-------------------------------	---

Montaje

Vista frontal



Componentes del sistema adecuados

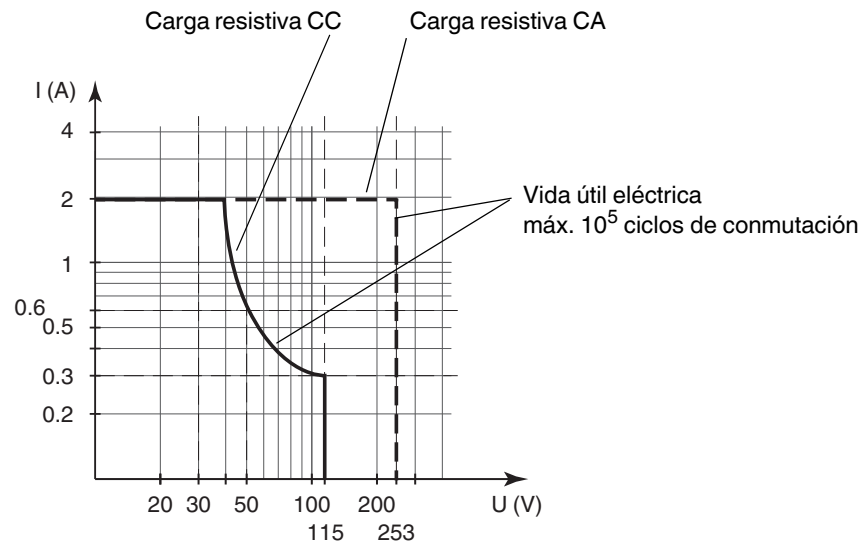
	K-DUCT-BU	Carril de perfil, regleta de conexión de lado de campo azul
--	------------------	---

Accesorios

	KF-ST-5GN	Bloque de terminales para módulos KF, terminal roscado de 3 pines, verde
	KF-CP	Pines de codificación rojos, paquete: 20 x 6

Curva de características

Potencia de conmutación máxima de los contactos de salida



El número máximo de ciclos de conmutación depende de la carga eléctrica y puede ser mayor cuando se aplican corrientes y tensiones reducidas.