

Marcador de posición barrera

KFD0-LGH-Y39343

- Módulo del marcador de posición del Sistema K
- Ancho de la carcasa: 20 mm
- Armario eléctrico para circuitos del lado de control y de campo
- Configurable mediante interruptores DIP y puentes enchufables

Barrera de marcador de posición para módulos KF con interruptores DIP

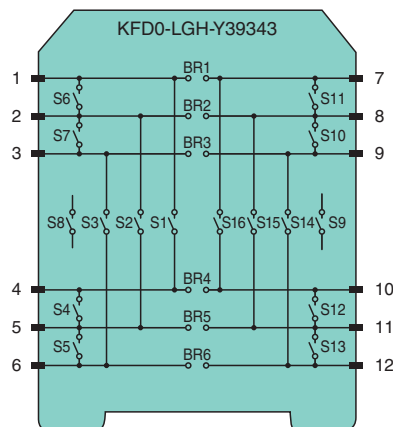
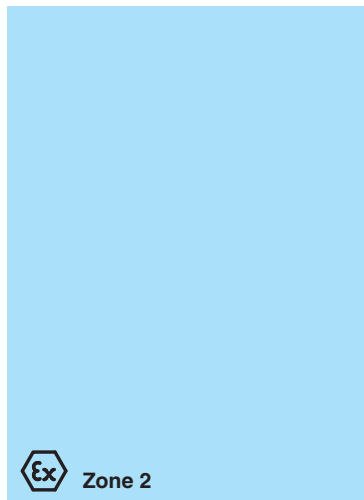


Función

El dispositivo se utiliza para la distribución de cables. Este mejora la accesibilidad y el montaje compacto en el interior de un armario de conmutación.

Se pueden crear diferentes configuraciones mediante cables de puente e interruptores DIP. Los cables de puente e interruptores DIP se encuentran en el dispositivo. Para configurar el dispositivo, debe abrirlo.

Conexión



Zone 2

Datos técnicos

Datos eléctricos

Tensión de medición	U_r	$\leq 50 \text{ V}$
Corriente de medición	I_r	$\leq 2 \text{ A}$

Indicadores/configuraciones

Elementos de mando	Conmutador DIP
Configuración	mediante cables de puente internos mediante interruptores DIP internos
Etiqueta	espacio para etiquetado en la parte frontal

Conformidad

Grado de protección	IEC 60529
---------------------	-----------

Condiciones ambientales

Temperatura ambiente	$-20 \dots 60 \text{ }^\circ\text{C}$ ($-4 \dots 140 \text{ }^\circ\text{F}$)
----------------------	---

Fecha de publicación: 2022-01-18 Fecha de edición: 2022-01-18 : 039343_spa.pdf

Consulte "Notas generales sobre la información de los productos de Pepperl+Fuchs".

Pepperl+Fuchs Group
www.pepperl-fuchs.com

EE. UU.: +1 330 486 0002
pa-info@us.pepperl-fuchs.com

Alemania: +49 621 776 2222
pa-info@de.pepperl-fuchs.com

Singapur: +65 6779 9091
pa-info@sg.pepperl-fuchs.com

PF PEPPERL+FUCHS

Datos técnicos

Datos mecánicos

Grado de protección	IP20
Conexión	Terminales de rosca
Masa	aprox. 100 g
Dimensiones	20 x 112 x 115 mm (0,8 x 4,4 x 4,5 pulg.) (A x L x H) , tipo de carcasa B1
Fijación	en un carril de montaje DIN de 35 mm conforme a EN 60715:2001

Datos para aplicación en relación con áreas peligrosas

Certificado	PF 08 CERT 1214 X
Identificación	Ⓜ II 3G Ex nA IIC T4 Gc
Conformidad con la directiva	
Directiva 2014/34/UE	EN 60079-0:2012+A11:2013 , EN 60079-15:2010

Información general

Informaciones complementarias	Tenga en cuenta los certificados, declaraciones de conformidad, manuales de instrucciones y manuales según corresponda. Puede obtener más información en www.pepperl-fuchs.com .
-------------------------------	---

Montaje

Vista frontal

