

Acoplamiento

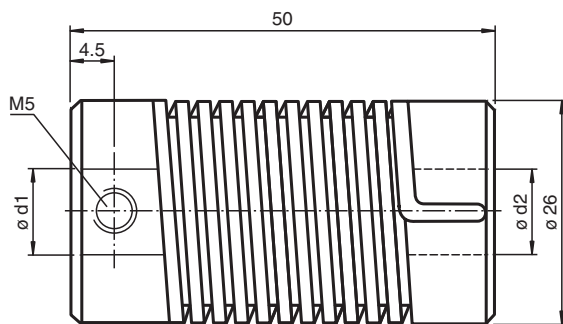
9401 6*6



- Sistema universal para la transmisión exenta de juego de movimientos giratorios
- Gran capacidad antivibración
- Buena compensación de errores de alineación
- Escasa rigidez del resorte de tensión
- Pequeñas fuerzas de retorno
- Sin partes móviles
- Diseño muy robusto

Acoplamiento de acero para resortes

Dimensiones



Datos técnicos

| Condiciones ambientales | |
|---|---|
| Temperatura de trabajo | -30 ... 120 °C (-22 ... 248 °F) |
| Datos mecánicos | |
| Diámetro de ondas | $d1 = 6 \text{ mm}$, $d2 = 6 \text{ mm}$ |
| Material | |
| Resorte | Acero niquelado para resortes |
| Pieza terminal | Fundición a presión de cinc |
| Masa | 100 g |
| Velocidad de rotación | máx. 3000 min |
| Par de giro max. | 1,5 Nm |
| Momento de apriete de los tornillos de fijación | 1,2 Nm |
| Distancia radial | máx. $\pm 1,5 \text{ mm}$ |
| Desplazamiento axial | máx. $\pm 1 \text{ mm}$ |
| Error angular | máx. $\pm 5^\circ$ |
| Ángulo de torsión | con par de giro 0,75 Nm mirando a la onda impulsora |
| Sentido de giro a la derecha | 40° |
| Sentido de giro a la izquierda | 60° |

Fecha de publicación: 2022-12-10 Fecha de edición: 2022-12-12 : 040619_spa.pdf

Consulte "Notas generales sobre la información de los productos de Pepperl+Fuchs".

Pepperl+Fuchs Group
www.pepperl-fuchs.com

EE. UU.: +1 330 486 0001
fa-info@us.pepperl-fuchs.com

Alemania: +49 621 776 1111
fa-info@de.pepperl-fuchs.com

Singapur: +65 6779 9091
fa-info@sg.pepperl-fuchs.com

 **PEPPERL+FUCHS**

Datos técnicos

| | |
|---|---|
| Momento de inercia | 95 kg m ² x 10 ⁻⁷ |
| Fijación | Terminal de tornillo M5 x 6, DIN 916 |
| Par de apriete de los tornillos de los terminales | máx. 3 Nm |