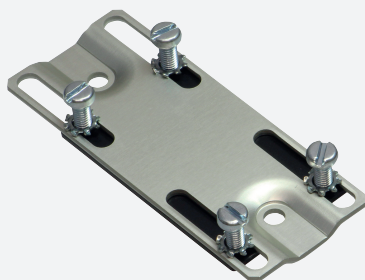
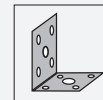


# Ayudas de montaje

## MH 04-2057B Y41543



- Adecuado para sensores VariKont y +U1+
- Tornillos de fijación para VariKont adjunto en suministro

Ayuda de montaje para VariKont et +U1+

### Función

El soporte de montaje tipo 04-2057 simplifica el ajuste de los sensores de la gama VariKont® y de la serie +U1+ según las normas DIN 43694 y EN 50041.

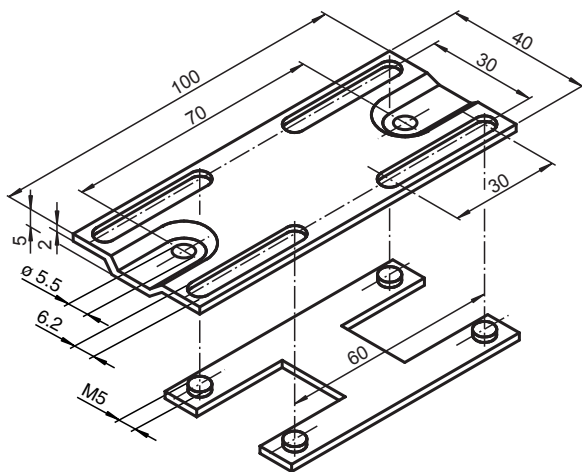
Permite un margen de 30 mm para recolocar el sensor instalado y cableado. El sensor se puede mover fácilmente hacia atrás y hacia delante tras aflojar los tornillos de montaje M4 x 16 del sensor. Por lo tanto, el punto de conmutación se puede ajustar con precisión.

A continuación, se aprietan los tornillos para fijar el sensor.

El pasador de ajuste es de aluminio resistente a la corrosión.

Los tornillos de fijación para VariKont se incluyen con la entrega.

### Dimensiones



### Datos técnicos

#### Datos generales

Personalización cubierto con PTFE

#### Datos mecánicos

Material Aluminio

Dimensiones 100 mm x 40 mm