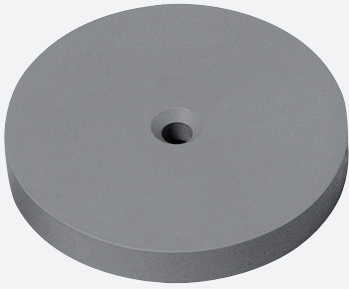


Flachgehäuse

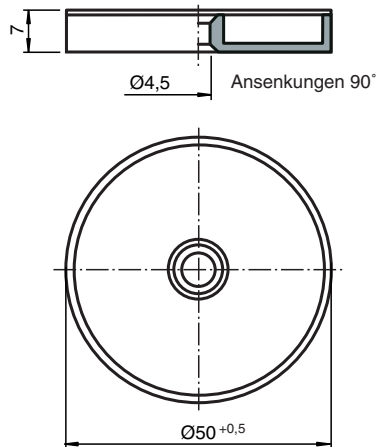
IPZ-MH50



- Geeignet als Abstandshalter für Code-/Datenträger IDENT-I System P und System V bei Aufbau auf Metall

Flachgehäuse

Abmessungen



Technische Daten

Umgebungsbedingungen

Lagertemperatur -40 ... 85 °C (-40 ... 185 °F)

Mechanische Daten

Material

Gehäuse

PBT