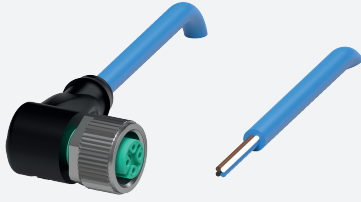


# Connecteur femelle, NAMUR

## V1-W-N4-5M-PVC

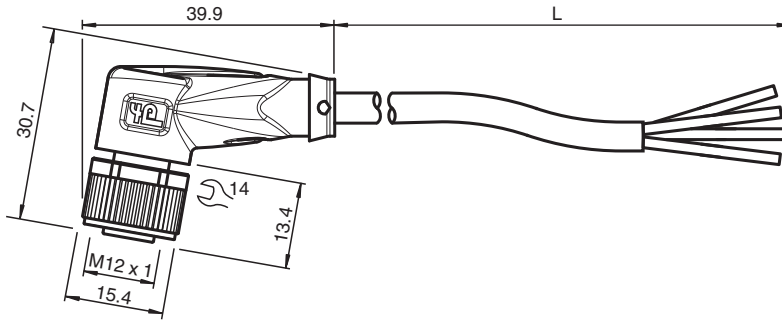


- Convient pour la technologie NAMUR
- Indice de protection IP68 / IP69
- La conception spécifique empêche le desserrage et les installations imprécises

Cordon femelle monofilaire coudé M12 à codage A, 4 broches, câble PVC bleu, NAMUR



### Dimensions



### Données techniques

#### Caractéristiques générales

|                    |                          |
|--------------------|--------------------------|
| Connecteur 1       |                          |
| Raccordement       | Connecteur femelle       |
| Forme constructive | M12                      |
| Style              | coudé                    |
| Verrouillage       | connexion à vis          |
| nombre de pôles    | 4                        |
| Codage             | Codé A                   |
| Connecteur 2       |                          |
| Raccordement       | Extrémité de câble libre |

#### Caractéristiques électriques

|                                  |       |                        |
|----------------------------------|-------|------------------------|
| Tension d'emploi                 | $U_B$ | max. 250 V C.A./C.C.   |
| Courant d'emploi                 | $I_B$ | 4 A                    |
| Résistance par unité de longueur | $R'$  | max. 0,057 $\Omega$ /m |
| Capacité par unité de longueur   | $C'$  | 88,3 nF/km             |
| Inductance par unité de longueur | $L'$  | 0,55 mH/km             |

#### Conformité

|                          |                                      |
|--------------------------|--------------------------------------|
| Degré de protection      | EN 60529                             |
| connecteurs multibroches | connecteur M12 x 1 : IEC 61076-2-101 |

#### Conditions environnementales

|                      |  |
|----------------------|--|
| Température ambiante |  |
|----------------------|--|

Date de publication: 2023-09-04 Date d'édition: 2023-09-05 : 043046\_fra.pdf

Reportez-vous aux « Remarques générales sur les informations produit de Pepperl+Fuchs ».

Groupe Pepperl+Fuchs  
www.pepperl-fuchs.com

États-Unis : +1 330 486 0001  
fa-info@us.pepperl-fuchs.com

Allemagne : +49 621 776 1111  
fa-info@de.pepperl-fuchs.com

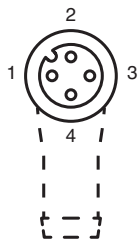
Singapour : +65 6779 9091  
fa-info@sg.pepperl-fuchs.com

**PF** PEPPERL+FUCHS

## Données techniques



|                                    |   |   |
|------------------------------------|---|---|
| Connecteur                         |   | -40 ... 90 °C (-40 ... 194 °F)  |
| Câble, fixe                        |   | -25 ... 70 °C (-13 ... 158 °F)  |
| Câble, flexible                    |   | -5 ... 70 °C (23 ... 158 °F)  |
| Degré de pollution                 |   | 3   |
| <b>Caractéristiques mécaniques</b> |   |   |
| Connecteur                         |   |   |
| Couple de serrage                  |   | 0,6 Nm  |
| Protection contre le desserrage    |   | disponible  |
| Installation avec outil            |   | moletage droit et écrou hexagonal SW = 14 mm                          |
| Cycles d'insertion-extraction      |   | min. 100  |
| Degré de protection                |   | IP68 / IP69   |
| Câble                              |   | selon la norme CEI/EN 60228 (DIN VDE 0295) classe 5                   |
| Diamètre d'enveloppe               |   | 4,8 mm  |
| rayon de courbure                  |   | > 10 x diamètre du câble, fixe<br>> 15 x diamètre de la ligne, mobile |
| Couleur de la gaine                |   | bleu (similaire à RAL 5015)   |
| Nombre de composants               |   | 4   |
| Section des fils                   |   | 0,34 mm <sup>2</sup>  |
| Couleur des noyaux                 |   | Noyau 1: marron<br>Noyau 2: blanche<br>Noyau 3: bleu<br>Noyau 4: noir |
| Construction du noyau              |   | 19 x 0,15 mm Ø  |
| Longueur                           | L | 5 m   |
| Code de câble                      |   | Li YY 4 x 0,34  |
| <b>Matériau</b>                    |   |   |
| Connecteur                         |   |   |
| Connexion à vis                    |   | Zinc moulé sous pression, nickelé                                     |
| Poignée                            |   | TPU, noir   |
| joint d'étanchéité                 |   | FKM   |
| surface de contact                 |   | plaqué or (Au)  |
| inflammabilité                     |   | V-2   |
| Câble                              |   |   |
| enveloppe                          |   | PVC   |
| isolation de fil                   |   | PVC   |

## Connexion



|     |       |    |
|-----|-------|----|
| 1 ) | ..... | BN |
| 2 ) | ..... | WH |
| 3 ) | ..... | BU |
| 4 ) | ..... | BK |

## Accessoires

|   |                          |                                   |
|---|--------------------------|-----------------------------------|
|  | <b>MH V1-SCREWDRIVER</b> | Tournevis dynamométrique (0,6 Nm) |
|  | <b>MH V1-BIT M12</b>     | Capuchon enfichable M12           |

## Accessoires

|   |                              |  |
|---|------------------------------|--|
|  | <b>V1/V3-LABELHOLDER</b>     | Porte-étiquette  |
|  | <b>V1/V3-LABEL</b>           | Étiquette de marquage  |
|  | <b>MH V1-Holder</b>          | Support universel modulaire pour connecteurs M12               |
|  | <b>V1-CLIP</b>               | protection de déverrouillage pour connecteur M12               |
|  | <b>V1-MARKING-RING-COLOR</b> | Anneaux de marquage pour connecteurs M12, différentes couleurs |