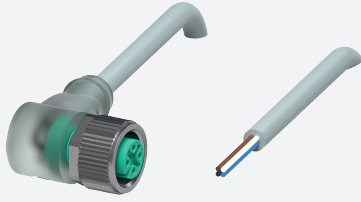


# Conector hembra

## V1-W-A2-15M-PUR

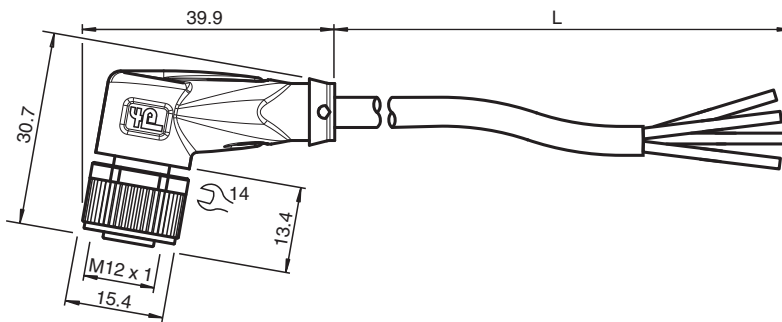


- LED incorporado como indicador de función y operación
- Grado de protección IP68/IP69
- Resistente a hidrólisis y microbios
- sin halógeno
- El diseño específico protege contra el aflojamiento y la instalación imprecisa

Juego de cables hembra con una terminación M12 en ángulo con codificación A, LED, 4 pines, cable PUR gris



### Dimensiones



### Datos técnicos

#### Datos generales

Conector 1	
Conexión	Conector hembra
Tipo	M12
Estilo	angulado
Bloqueo	conexión de tornillo
Nº de polos	4
Codificación	Código A
Conector 2	
Conexión	Terminal de línea libre

#### Elementos de indicación y manejo

LED verde	Indicación de operación
LED amarillo	Display de función 4 patillas

#### Datos eléctricos

Tensión de trabajo	$U_B$	máx. 24 V CC -20 % / +25 %
Corriente de trabajo	$I_B$	máx. 4 A

#### Conformidad

Grado de protección	EN 60529
Conector	conector enchufable M12x1 : IEC 61076-2-101
Sin halógenos	IEC 60754-1

#### Condiciones ambientales

Fecha de publicación: 2023-08-23 Fecha de edición: 2023-08-23 : 049421\_spa.pdf

Consulte "Notas generales sobre la información de los productos de Pepperl+Fuchs".

Pepperl+Fuchs Group  
www.pepperl-fuchs.com

EE. UU.: +1 330 486 0001  
fa-info@us.pepperl-fuchs.com

Alemania: +49 621 776 1111  
fa-info@de.pepperl-fuchs.com

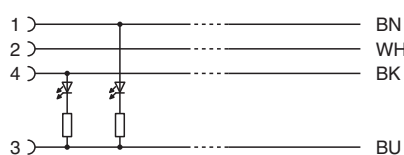
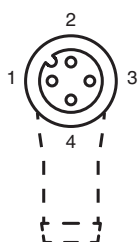
Singapur: +65 6779 9091  
fa-info@sg.pepperl-fuchs.com

PEPPERL+FUCHS

**Datos técnicos**

<b>Temperatura ambiente</b>	
Clavija	-40 ... 90 °C (-40 ... 194 °F)
Cable fijo	-40 ... 80 °C (-40 ... 176 °F)
Cable flexible	-25 ... 80 °C (-13 ... 176 °F)
Grado de ensuciamiento	3
<b>Datos mecánicos</b>	
<b>Clavija</b>	
Par de apriete	0,6 Nm
Protección contra aflojamiento	existente
Instalación de la herramienta	moletado recto y tuerca hexagonal SW = 14 mm
Ciclos de contacto	min. 100
Grado de protección	IP68/IP69
<b>Cable</b>	
conforme a la norma IEC/EN 60228 (DIN VDE 0295), clase 5	
Diámetro del revestimiento	4,8 mm
Radio de flexión	> 10 diámetro de cable, móvil > 8 x diámetro de cable, tendido fijo
Fuerza de pelado de la funda	max. 60 N / 500 mm
Color de cubierta	gris (similar a RAL 7001)
Número de núcleos	4
Sección transversal	0,34 mm <sup>2</sup>
Color de núcleos	Núcleo 1: marrón Núcleo 2: blanca Núcleo 3: azul Núcleo 4: negro
Construcción del núcleo	19 x 0,15 mm Ø
Longitud	L 15 m
Código de cable	Li 9Y 11YM 4 x 0,34
<b>Idoneidad de las cadenas de arrastre</b>	
Ciclos de cadenas de arrastre	max. 50 / día
Velocidad de movimiento	max. 0,3 m/s
<b>Material</b>	
Sin halógenos	si
<b>Clavija</b>	
Conexión de tornillo	Fundición de cinc, niquelado
Pinza	TPU, transparente
Junta	FKM
Superficie de contacto	chapado en oro (Au)
Combustibilidad	V-2
<b>Cable</b>	
Revestimiento	PUR sobre base de poliether
Aislamiento del hilo	PP
Resistencia química	bueno
Resistencia microbiana	si
Resistencia a la hidrólisis	si

**Conexión**



Fecha de publicación: 2023-08-23 Fecha de edición: 2023-08-23 : 043421\_spa.pdf

## Accesorios

	<b>MH V1-SCREWDRIVER</b>	Destornillador de par de apriete (0,6 Nm)
	<b>MH V1-BIT M12</b>	Cubierta enchufable M12
	<b>V1/V3-LABELHOLDER</b>	Soporte para etiquetas
	<b>V1/V3-LABEL</b>	Placa de identificación
	<b>MH V1-Holder</b>	Soporte universal modular para conectores M12
	<b>V1-CLIP</b>	Protección por bloqueo para conector M12
	<b>V1-MARKING-RING-COLOR</b>	Anillos de marcado para conectores M12, varios colores