

Konwerter Pt100

KFD0-TR-Ex1

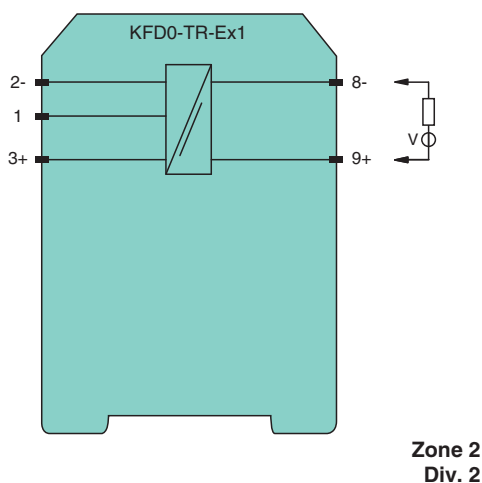
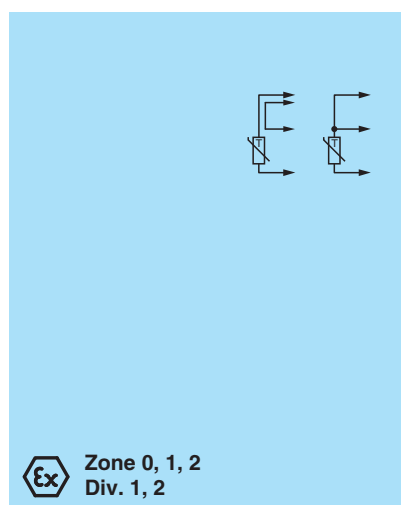
- 1-kanalowa bariera rozdzielająca
- zasilanie 24 V DC (pętla zasilająca)
- Wejście dla 2- lub 3-przewodowego czujnika Pt100
- Wyjście 4 mA ... 20 mA, z opcją linearyzacji temperaturowej
- Wybór zakresu mikroprzełącznikami
- wykrywanie przerwy czujnika



Funkcja

Bariera iskrobezpieczna do zastosowań iskrobezpiecznych. To separator zasilany z pętli, który przekształca rezystancję 3-przewodowego czujnika RTD w strefie zagrożonej wybuchem na sygnał 4 mA – 20mA w strefie bezpiecznej. Włączenie funkcji linearyzacji zapewnia liniowość wyjścia 4 mA – 20 mA dla temperatur z zakresu 25°C – 375°C. Wygodnie rozmieszczone mikroprzełączniki, przełączniki obrotowe i potencjometry ułatwiają kalibrację.

Połączenie



Dane techniczne

Dane ogólne	
typ sygnału	Wejście analogowe
Zasilanie	
Napięcie znamionowe	U_r 12 ... 35 V DC zasilanie z pętli
Strata mocy	0,4 W
Wejście	
Strona połączeń	strona połowa
Przyłącze	zaciski 1, 2-, 3+ do 2- i 3-przewodowych Pt100
Oporność przewodu	max. 100 Ω na każdy przewód
Prąd pomiaru	ok. 1 mA
Wyjście	
Strona połączeń	strona sterowania

Data publikacji: 2023-08-15 Data wydania: 2023-08-15 : 043691_poi.pdf

Patrz „Uwagi ogólne dotyczące informacji o produktach firmy Pepperl+Fuchs”.

Grupa Pepperl+Fuchs
www.pepperl-fuchs.com

USA: +1 330 486 0002
pa-info@us.pepperl-fuchs.com

Niemcy: +49 621 776 2222
pa-info@de.pepperl-fuchs.com

Singapur: +65 6779 9091
pa-info@sg.pepperl-fuchs.com

PF PEPPERL+FUCHS

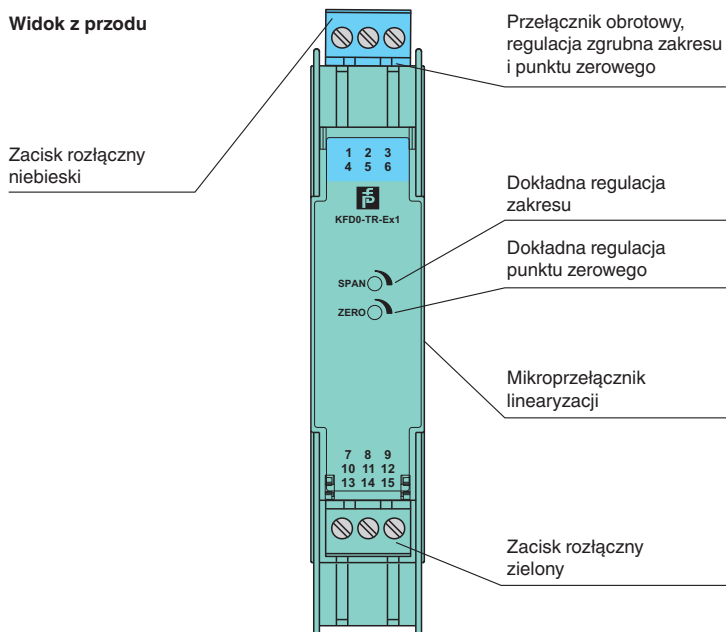
Dane techniczne

Przyłącze		zaciski 9+, 8-
Obciążenie		(U -12 V) / 0,02 A
wyjście prądowe		4 ... 20 mA , ogranicz. do ≤ 35 mA
Sygnal błędny		powyżej zakresu: ≥ 22 mA (ograniczenie do 35 mA)
właściwości transmisji		
Zakres pomiarowy	f_n	zakres bez linearyzacji 25 ... 800°C (77 ... 1472°F)/z linearyzacją 25 ... 375°C (77 ... 707°F), oba regulowane punkt zerowy bez linearyzacji -200 ... 400°C (328 ... 752°F)/z linearyzacją 30 ... 375°C (22 ... 707°F), oba regulowane
odchylenie		
po kalibracji		0,1% wartości pełnego zakresu z liniowością i histerezą
Wpływ temperatury otoczenia		zakres i zero 0,015%/K lub ±10 mΩ/K
wpływ napięcia zasilającego		6,5 ppm/V
czas wzrastania		250 ms
Izolacja elektryczna		
Wejście/wyjście		tak
Wskazania/ustawienia		
Elementy sterujące		Przełącznik DIP wyłącznik obrotowy
Konfiguracja		za pośrednictwem przełączników DIP za pośrednictwem wyłącznika obrotowego
opis		miejsce do opisu na stronie przedniej
Zgodność z dyrektywami		
Kompatybilność elektromagnetyczna		
Dyrektywa 2014/30/UE		EN 61326-1:2013 (lokalizacja ośrodków przemysłowych)
Zgodność		
Koordinacja izolacyjna		EN 50178
Izolacja elektryczna		EN 50178
Stopień ochrony		IEC 60529
Warunki otoczenia		
Temperatura otoczenia		-20 ... 60 °C (-4 ... 140 °F)
Specyfikacja mechaniczna		
Stopień ochrony		IP 20
Przyłącze		zaciski śrubowe
Masa		ok. 150 g
Wymiary		20 × 119 × 115 mm (szer. x wys. x gł.) , typ obudowy B2
Montaż		montaż na szynie znormalizowanej 35 mm wg EN 60715:2001
Dane dotyczące stosowania w strefach zagrożonych wybuchem		
Certyfikat badania typu UE		ZELM 00 ATEX 0036
Oznakowanie		Ⓜ II (1)GD [Ex ia] IIC
Napięcie	U_o	16,1 V
Prąd	I_o	33 mA
Moc	P_o	131 mW
Certyfikat		TÜV 01 ATEX 1777 X
Oznakowanie		Ⓜ II 3G Ex nA II T4
Izolacja elektryczna		
Wejście/wyjście		bezpiecznie rozdzielone galwanicznie wg normy IEC/EN 60079-11, wartość szczytowa napięcia 375 V
Zgodność z dyrektywami		
Dyrektywa 2014/34/UE		EN IEC 60079-0:2018+AC:2020 , EN 60079-11:2012 , EN 60079-15:2010
Atesty międzynarodowe		
Certyfikat CSA		1029981
Schemat montażowy		116-0132
Atest IECEx		
Certyfikat IECEx		IECEx TUN 06.0004

Dane techniczne

Oznakowanie IECEx	[Zone 0] [Ex ia] IIC
Informacje ogólne	
Informacja uzupełniająca	Należy przestrzegać certyfikatów, deklaracji zgodności, instrukcji obsługi i podręczników, gdzie ma to zastosowanie. W celu uzyskania informacji prosimy wejść na stronę www.pepperl-fuchs.com .

Zespół



Dopasowane elementy systemu

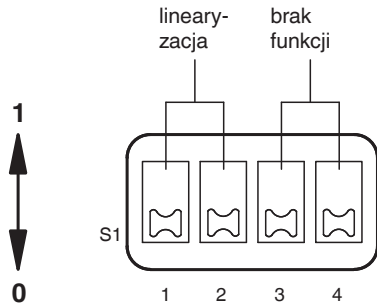
	K-DUCT-BU	Szyna profilowa, niebieski grzebień do porządkowania kabli po stronie obiektowej
--	------------------	--

Akcesoria

	KF-ST-5GN	Blok zacisków do modułów KF, 3-stykowy zacisk śrubowy, zielony
	KF-ST-5BU	Blok zacisków do modułów KF, 3-stykowy zacisk śrubowy, niebieski
	KF-CP	Czerwone styki kodujące, zawartość opakowania: 20 x 6

Konfiguracja

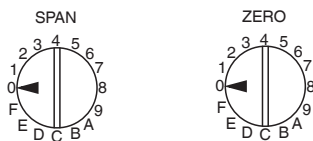
Działanie mikroprzełączników



Przełącznik	Pozycja	Działanie
S1.1	1	Pt100 z linearyzacją
S1.2	0	(-30 °C ... 375 °C)
S1.1	0	Pt100 bez linearyzacji
S1.2	1	(-200 °C ... 800 °C)

Inne kombinacje przełączników S1.1 i S1.2 nie są dozwolone.

Działanie przełączników obrotowych



Obie tabelę zawierają typowe wartości, których można używać jako pomocy podczas kalibracji.

Regulacja zakresu z linearyzacją					
Przełącznik SPAN regulacja zgrubna (°C)	D	6	2	1	0
	20 ... 60	35 ... 100	75 ... 220	120 ... 340	260 ... 375
Przełącznik ZERO regulacja zgrubna (°C)					
0	-	-	-	-	-
1	-	-	-	-	-
2	-	-	-	-	-
3	-	-	-	-	-
4	-	-	-	-	-
5	-19 ... 50	-22 ... 45	-30 ... 29	-30 ... 13	-
6	35 ... 103	30 ... 97	16 ... 78	2 ... 61	-30 ... 0
7	87 ... 155	82 ... 148	65 ... 127	48 ... 107	-10 ... 38
8	142 ... 207	134 ... 200	115 ... 177	96 ... 154	28 ... 76
9	192 ... 257	185 ... 249	162 ... 223	141 ... 198	65 ... 111
A	245 ... 306	234 ... 297	209 ... 269	185 ... 242	-
B	290 ... 355	282 ... 344	254 ... 315	-	-
C	338 ... 375	329 ... 375	-	-	-
D	-	-	-	-	-
E	-	-	-	-	-
F	-	-	-	-	-

Regulacja zakresu bez linearyzacji					
Przełącznik SPAN regulacja zgrubna (°C)	D	6	2	1	0
	25 ... 60	40 ... 100	90 ... 230	140 ... 360	320 ... 800
Przełącznik ZERO regulacja zgrubna (°C)					
0	-	-	-	-	-
1	-200 ... -171	-200 ... -172	-200 ... -176	-200 ... -179	-
2	-183 ... -112	-184 ... -115	-188 ... -122	-191 ... -129	-200 ... -153
3	-126 ... -54	-127 ... -54	-134 ... -67	-140 ... -77	-163 ... -111
4	-68 ... -6	-71 ... 1	-80 ... -12	-90 ... -24	-122 ... -70
5	-9 ... 65	-14 ... 59	-26 ... 42	-38 ... 27	-80 ... -29
6	48 ... 123	43 ... 116	28 ... 97	14 ... 78	-40 ... 12
7	107 ... 182	101 ... 175	82 ... 151	65 ... 130	1 ... 53
8	168 ... 243	160 ... 234	138 ... 208	117 ... 183	43 ... 95
9	226 ... 302	217 ... 292	192 ... 262	168 ... 234	82 ... 135
A	284 ... 361	274 ... 350	246 ... 317	219 ... 285	122 ... 174
B	343 ... 400	331 ... 400	300 ... 372	270 ... 337	162 ... 215
C	-	-	353 ... 400	320 ... 388	201 ... 254
D	-	-	-	37 ... 400	241 ... 293
E	-	-	-	-	279 ... 333
F	-	-	-	-	318 ... 372

Data publikacji: 2023-08-15 Data wydania: 2023-08-15 : 043691_poi.pdf

Patrz „Uwagi ogólne dotyczące informacji o produktach firmy Pepperl+Fuchs”.

Kalibracja:

1. Określ zakres.
2. Ustaw przełącznik SPAN zgodnie z tabelą „Zgrubna regulacja zakresu” (dla trybu pracy "bez linearyzacji" uwzględnij przybliżony początek zakresu pomiarowego).
3. Podaj na wejście wartość minimalną (w °C).
4. Ustaw przełącznik ZERO aby wyjście było jak najbliżej 4 mA.
5. Dostrój potencjometrem ZERO wyjście dokładnie na 4 mA.
6. Podaj na wejście wartość maksymalną (w °C).
7. Dostrój potencjometrem SPAN wyjście dokładnie na 20 mA.
8. W razie potrzeby należy powtórzyć precyzyjną regulację dla wartości 4 mA i 20 mA.