

### Objednací název

PL1-F25-E8-S

- K vestavné montáži do skříně
- PL1... s připojením ventilu
- LED diody ventilu lze odpojit (drátěná můstková propojka)
- Přímá nastavbová montáž na normované pohony

### Příslušenství

#### BT32

Ovládací prvek pro konstrukční řadu F25

#### BT32XS

Ovládací prvek pro konstrukční řadu F25

#### BT32XAS

Ovládací prvek pro konstrukční řadu F25

#### BT33

Ovládací prvek pro konstrukční řadu F25

#### BT34

Ovládací prvek pro konstrukční řadu F25

## Technická data

### Všeobecné specifikace

Funkce spínacího prvku	PNP	dvojitý spínací kontakt
Spínací vzdálenost	$s_n$	3 mm
Montáž		nastavbová montáž je možná v jedné rovině
Polarita výstupu		stejnoseměrné
Pracovní rozsah	$s_a$	0 ... 2,43 mm
Reálná spínací vzdálenost	$s_r$	2,6 ... 2,6 mm typ.
Redukční součinitel $r_{Al}$		0,5
Redukční součinitel $r_{nerez\ ocel\ 1.4301}$		1
Redukční součinitel $r_{ocel\ St37}$		1,1

### Charakteristické hodnoty

Provozní napětí	$U_B$	10 ... 30 V stejnosměrné
Spínací frekvence	$f$	0 ... 100 Hz
Hystereze	$H$	typ. 5 %
Ochrana proti přepólování		ochrana proti přepólování
Ochrana proti zkratu		pulsní kontrola
Pokles napětí	$U_d$	$\leq 3$ V
Provozní proud	$I_L$	0 ... 200 mA
Zbytkový proud	$I_r$	0 ... 0,5 mA typ. 0,1 $\mu$ A při 25 °C
Proud naprázdno	$I_0$	$\leq 25$ mA
Prodleva připravenosti k provozu	$t_v$	$\leq 500$ ms
Indikace provozního napětí		LED dioda, zelená
Indikace stavu sepnutí		LED dioda, žlutá
Indikace stavu ventilu		LED dioda, žlutá

### Okolní podmínky

Teplota okolí	-25 ... 70 °C (-13 ... 158 °F)
Teplota při skladování	-40 ... 85 °C (-40 ... 185 °F)

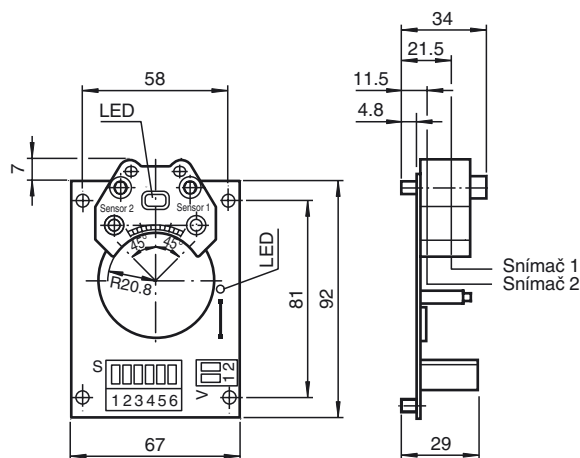
### Mechanické specifikace

Průřez žíly vodiče (na straně systému)	až 2,5 mm <sup>2</sup>
Průřez žíly vodiče (na straně ventilu)	až 2,5 mm <sup>2</sup>
Materiál pouzdra	Polybutylterefalát
Čelní plocha	Polybutylterefalát
Třída ochrany	IP20
Pokyn	Vestavná montáž do krytu/skříně

### Shoda s normami a směrnici

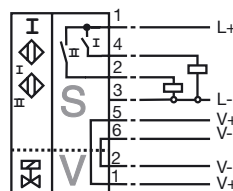
Soulad s normami	
Normy	EN 60947-5-2:2007 IEC 60947-5-2:2007

## Rozměry



## Připojení

PL1-...-E8



**Klíč k typovému označení PL1-F25-E8-S****Montážní desky** **PL1-F25-E8-S**

PL1 s 1 přípojkou ventilu  
a kontrolkou LED

**Typ snímače** **PL1-F25-E8-S**

F25 standardní řada  
přibližovacích spínačů F25

**Elektrické provedení** **PL1-F25-E8-S**

E8 stejnosměrné napětí,  
3 vodiče

**Technologie připojení** **PL1-F25-E8-S**

S zásuvné šroubové svorky