

Marque de commande

PL1-F25-E8-S

Caractéristiques

- Pour le montage en boîtier
- **PL1...** avec raccordement pour vanne
- **LED** pour vannes pouvant être désactivées (strappe)
- Montage directement sur les dispositifs d'entraînement normalisés

Accessoires

- BT32**
came pour la série F25
- BT32XS**
came pour la série F25
- BT32XAS**
came pour la série F25
- BT33**
came pour la série F25
- BT34**
came pour la série F25

Caractéristiques techniques

Caractéristiques générales

Fonction de l'élément de commutation	PNP	à fermeture double
Portée nominale	s_n	3 mm
Montage		noyable
Polarité de sortie		DC
Portée de travail	s_a	0 ... 2,43 mm
Portée réelle	s_r	2,6 ... 2,6 mm typ.
Facteur de réduction r_{AI}		0,5
Facteur de réduction $r_{1,4301}$		1
Facteur de réduction r_{S37}		1,1

Valeurs caractéristiques

Tension d'emploi	U_B	10 ... 30 V DC
Fréquence de commutation	f	0 ... 100 Hz
Course différentielle	H	typ. 5 %
Protection contre l'inversion de polarité		protégé
Protection contre les courts-circuits		pulsé
Chute de tension	U_d	≤ 3 V
Courant d'emploi	I_L	0 ... 200 mA
Courant résiduel	I_r	0 ... 0,5 mA typ. 0,1 μ A pour 25 °C
Consommation à vide	I_0	≤ 25 mA
Retard à la disponibilité	t_v	≤ 500 ms
Visualisation de la tension d'emploi		LED verte
Visualisation de l'état de commutation		LED jaune
Visualisation de l'état de l'électrovanne		LED jaune

Conditions environnementales

Température ambiante	-25 ... 70 °C (-13 ... 158 °F)
Température de stockage	-40 ... 85 °C (-40 ... 185 °F)

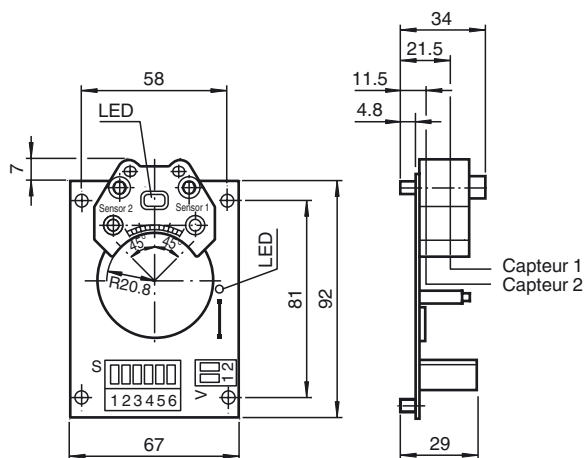
Caractéristiques mécaniques

Section des fils (côté système)	jusqu'à 2,5 mm ²
Section des fils (côté vanne)	jusqu'à 2,5 mm ²
Matériau du boîtier	PBT
Face sensible	PBT
Degré de protection	IP20
Remarque	montage en boîtier

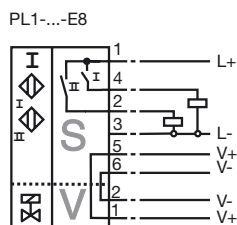
conformité de normes et de directives

Conformité aux normes	
Normes	EN 60947-5-2:2007 IEC 60947-5-2:2007

Dimensions



Raccordement



Date de publication: 2016-02-11 17:21 Date d'édition: 2016-02-11 044565_fra.xml

Codification : PL1-F25-E8-S

Platines supports **PL1-F25-E8-S**

PL1 avec 1 raccordement de vanne et LED

Type de détecteur **PL1-F25-E8-S**

F25 F25 Capteur de proximité inductif série standard

Type électrique **PL1-F25-E8-S**

E8 Tension constante 3 fils

Type de raccordement **PL1-F25-E8-S**

S Bornes à vis enfichables