



Bestellbezeichnung

PL1-F25-E8-S

Merkmale

- Zum Einbau ins Gehäuse
- PL1... mit Ventilanschluss
- Ventil-LEDs abschaltbar (Drahtbrücke)
- Direkter Aufbau auf Normantriebe

Zubehör

- BT32**
Betätiger für Baureihe F25
- BT32XS**
Betätiger für Baureihe F25
- BT32XAS**
Betätiger für Baureihe F25
- BT33**
Betätiger für Baureihe F25
- BT34**
Betätiger für Baureihe F25

Technische Daten

Allgemeine Daten

Schaltelementfunktion	PNP	Dual Schließer
Schaltabstand	s_n	3 mm
Einbau		bündig aufbaubar
Ausgangspolarität		DC
Gesicherter Schaltabstand	s_a	0 ... 2,43 mm
Realschaltabstand	s_r	2,6 ... 2,6 mm typ.
Reduktionsfaktor r_{AI}		0,5
Reduktionsfaktor r_{V2A} (1.4301)		1
Reduktionsfaktor r_{SI37}		1,1

Kenndaten

Betriebsspannung	U_B	10 ... 30 V DC
Schaltfrequenz	f	0 ... 100 Hz
Hysterese	H	typ. 5 %
Verpolschutz		verpolgeschützt
Kurzschlusschutz		taktend
Spannungsfall	U_d	≤ 3 V
Betriebsstrom	I_L	0 ... 200 mA
Reststrom	I_r	0 ... 0,5 mA typ. 0,1 μ A bei 25 °C
Leerlaufstrom	I_0	≤ 25 mA
Bereitschaftsverzug	t_v	≤ 500 ms
Betriebsspannungsanzeige		LED, grün
Schaltzustandsanzeige		LED, gelb
Ventilzustandsanzeige		LED, gelb

Umgebungsbedingungen

Umgebungstemperatur	-25 ... 70 °C (-13 ... 158 °F)
Lagertemperatur	-40 ... 85 °C (-40 ... 185 °F)

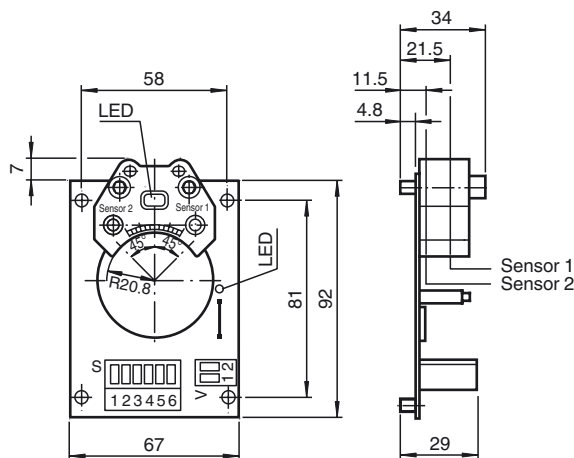
Mechanische Daten

Aderquerschnitt (systemseitig)	bis zu 2,5 mm ²
Aderquerschnitt (ventilseitig)	bis zu 2,5 mm ²
Gehäusematerial	PBT
Stirnfläche	PBT
Schutzart	IP20
Hinweis	Einbau in Gehäuse

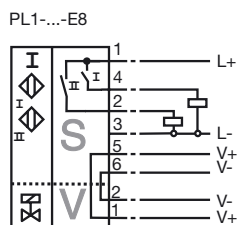
Normen- und Richtlinienkonformität

Normenkonformität	EN 60947-5-2:2007 IEC 60947-5-2:2007
-------------------	---

Abmessungen



Anschluss



Veröffentlichungsdatum: 2016-02-11 17:21 Ausgabedatum: 2016-02-11 04:565_ger.xml

Typenschlüssel: PL1-F25-E8-S**Trägerplatten** **PL1-F25-E8-S**PL1 mit 1 Ventilanschluß
und LED**Sensortyp** **PL1-F25-E8-S**F25 F25 Näherungsschalter
Standardreihe**Elektrische Ausführung** **PL1-F25-E8-S**

E8 Gleichspannung3-Draht

Anschlusstechnik **PL1-F25-E8-S**S steckbare Schraub-
klemme