

Codifica d'ordine

PL1-F25-E8-S

Caratteristiche

- Per il montaggio nell'involucro
- PL1... con raccordo di valvola
- LED di valvola disinnestabile (ponticello)
- Montaggio diretto su motore standard

Accessori

- BT32**
Attuatore per la serie F25
- BT32XS**
Attuatore per la serie F25
- BT32XAS**
Attuatore per la serie F25
- BT33**
Attuatore per la serie F25
- BT34**
Attuatore per la serie F25

Dati tecnici

Dati generali

Funzione di un elemento di commutazione		Contatto duale NOPNP
Distanza di comando misura	s_n	3 mm
Montaggio incorporato		montaggio incorporabile
Polarità d'uscita		DC
Distanza di comando sicura	s_a	0 ... 2,43 mm
Distanza comando reale	s_r	2,6 ... 2,6 mm tipico
Fattore di riduzione r_{AI}		0,5
Fattore di riduzione $r_{1,4301}$		1
Fattore di riduzione r_{S137}		1,1

Dati specifici

Tensione di esercizio	U_B	10 ... 30 V DC
Frequenza di commutazione	f	0 ... 100 Hz
Isteresi	H	tipico 5 %
Protezione da scambio di polarità		polarità protetta
Protezione da cortocircuito		a fasi
Caduta di tensione	U_d	≤ 3 V
Corrente di esercizio	I_L	0 ... 200 mA
Corrente residua	I_r	0 ... 0,5 mA tipico 0,1 μ A a 25 °C
Corrente in assenza di carico	I_0	≤ 25 mA
Ritardo di disponibilità	t_v	≤ 500 ms
Indicatore della tensione di esercizio		LED, verde
Display stato elettrico		LED, giallo
Indicatore stato valvola		LED, giallo

Condizioni ambientali

Temperatura ambiente	-25 ... 70 °C (-13 ... 158 °F)
Temperatura di stoccaggio	-40 ... 85 °C (-40 ... 185 °F)

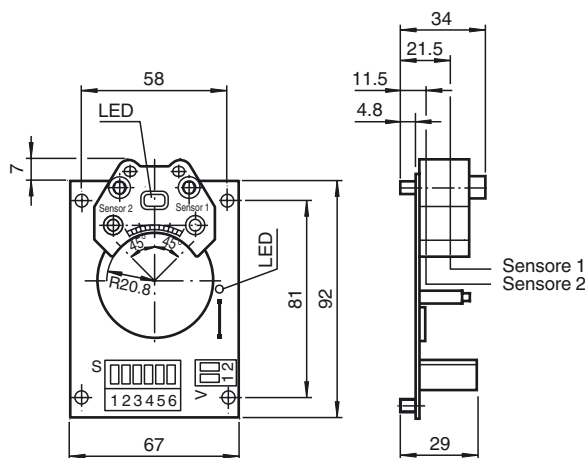
Dati meccanici

Sezione conduttori (lato sistema)	fino a 2,5 mm ²
Sezione conduttori (lato valvola)	fino a 2,5 mm ²
Materiale della scatola	PBT
Superficie anteriore	PBT
Grado di protezione	IP20
Indicazione	Montaggio in scatola

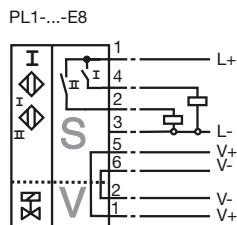
Conformità agli standard e alle direttive

Conformità agli standard	
Norme	EN 60947-5-2:2007 IEC 60947-5-2:2007

Dimensioni



Allacciamento



Data di edizione: 2016-02-11 17:21 Data di stampare: 2016-02-11 044565_ita.xml

Codice modello: PL1-F25-E8-S

Schede di supporto **PL1-F25-E8-S**

PL1 con 1 collegamento valvola e LED

Tipo di sensore **PL1-F25-E8-S**

F25 Rilevatore di prossimità F25 Serie standard

Versione elettrica **PL1-F25-E8-S**

E8 Tensione continua a 3 fili

Tecnica di collegamento **PL1-F25-E8-S**

S Morsetto a vite inseribile