

Designação para encomenda

PL1-F25-E8-S

Características

- Para montagem na caixa
- PL1... com ligação da válvula
- LEDs da válvula desconectáveis (ponte de fio)
- Montagem directa em accionamentos normais

Acessório

BT32

Actuador para série F25

BT32XS

Actuador para série F25

BT32XAS

Actuador para série F25

BT33

Actuador para série F25

BT34

Actuador para série F25

Dados técnicos

Dados gerais

Função do elemento de comutação	PNP	Contacto de trabalho Dual
Intervalo de comutação	s_n	3 mm
Montagem		possível montar de forma nivelada
Polaridade de saída		DC
Intervalo seguro de comutação	s_a	0 ... 2,43 mm
Intervalo real de comutação	s_r	2,6 ... 2,6 mm tipo
Factor de redução r_{AI}		0,5
Factor de redução $r_{1,4301}$		1
Factor de redução r_{S37}		1,1

Dados característicos

Tensão de funcionamento	U_B	10 ... 30 V DC
Frequência de comutação	f	0 ... 100 Hz
Histerese	H	tipo 5 %
Protecção contra as inversões da polaridade		protecção contra polaridade inversa
Protecção contra curto-circuito		cíclico
Queda de tensão	U_d	≤ 3 V
Corrente de funcionamento	I_L	0 ... 200 mA
Corrente residual	I_r	0 ... 0,5 mA tipo 0,1 μ A com 25 °C
Corrente reactiva	I_0	≤ 25 mA
Retardamento de prontidão	t_v	≤ 500 ms
Indicação da tensão de funcionamento		LED, verde
Indicação do estado de comutação		LED, amarelo
Indicação do estado da válvula		LED, amarelo

Condições ambiente

Temperatura ambiente	-25 ... 70 °C (-13 ... 158 °F)
Temperatura de armazenamento	-40 ... 85 °C (-40 ... 185 °F)

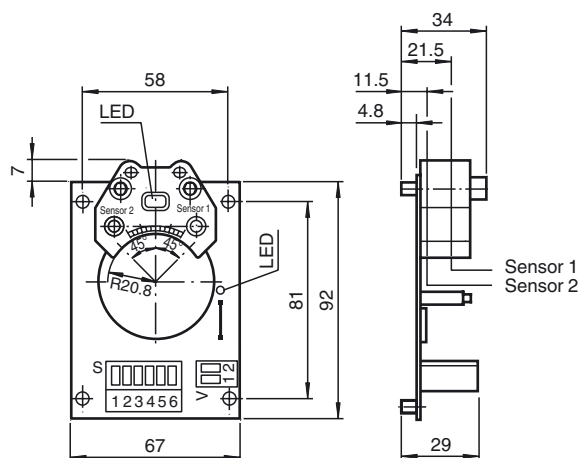
Dados mecânicos

Secção transversal do condutor (do lado do sistema)	até 2,5 mm ²
Secção transversal do condutor (do lado da válvula)	até 2,5 mm ²
Material da caixa	PBT
Superfície frotal	PBT
Grau de protecção	IP20
Indicação	Montagem na caixa

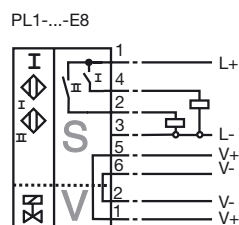
Conformidade de directivas e normas

Conformidade com as normas	
Normas	EN 60947-5-2:2007 IEC 60947-5-2:2007

Dimensões



Conexão eléctrica



Tipos de chave: PL1-F25-E8-S**Placas de circuito** **PL1-F25-E8-S**

PL1 com uma ligação
de válvula e LED

Tipo de sensor **PL1-F25-E8-S**

F25 Interruptor
de aproximação F25
Versão padrão

Projeto elétrico **PL1-F25-E8-S**

E8 Tensão contínua com 3 fios

Método de conexão **PL1-F25-E8-S**

S Terminal de aparafusar
encaixável