

### Orderbenämning

PL1-F25-E8-S

### Kännetecken

- För inmonterin i huset
- PL1... med ventilanslutning
- Ventil-ljusdioder avstängningsbara (trådbrygga)
- Direkt påbyggnad på normdrivningar

### Tillbehör

**BT32**  
Manövrering för byggserie F25

**BT32XS**  
Manövrering för byggserie F25

**BT32XAS**  
Manövrering för byggserie F25

**BT33**  
Manövrering för byggserie F25

**BT34**  
Manövrering för byggserie F25

## Tekniska data

### Allmänna specifikationer

Utgångs funktion	PNP	dual slutare
Känslavstånd	$s_n$	3 mm
Installation		kan byggas upp i samma plan
Utgångs typ		DC
Garanterat känslavstånd	$s_a$	0 ... 2,43 mm
Reelt kopplingsavstånd	$s_r$	2,6 ... 2,6 mm typ.
Reduktionsfaktor $r_{AI}$		0,5
Reduktionsfaktor $r_{1,4301}$		1
Reduktionsfaktor $r_{St37}$		1,1

### Specifikationer

Arbetsspänning	$U_B$	10 ... 30 V DC
Kopplingsfrekvens	$f$	0 ... 100 Hz
Hysteres	$H$	typ. 5 %
Polaritetsskydd		Skyddad mot felaktig polaritet
Kortslutningsskydd		pulserande
Spänningsfall	$U_d$	$\leq 3$ V
Arbetsström	$I_L$	0 ... 200 mA
Läckström	$I_r$	0 ... 0,5 mA typ. 0,1 $\mu$ A vid 25 °C
Tomgångsström	$I_0$	$\leq 25$ mA
Driftsberedskapsuppskov	$t_v$	$\leq 500$ ms
Driftspänningsvisning		LED grön
Funktions indikering		LED, gul
Visning av ventiltillstånd		LED, gul

### Omgivningsförhållande

Omgivningstemperatur	-25 ... 70 °C (-13 ... 158 °F)
Lagringstemperatur	-40 ... 85 °C (-40 ... 185 °F)

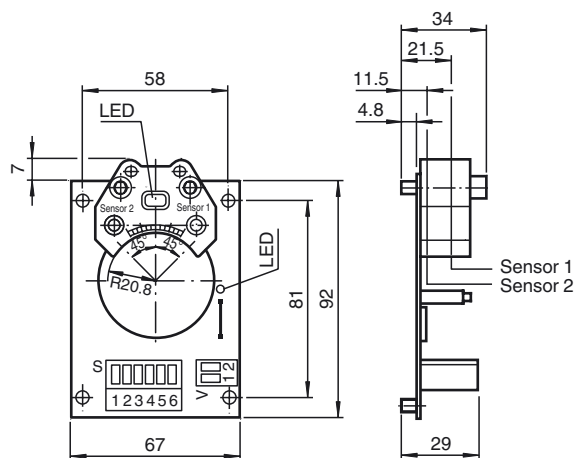
### Mekaniska specifikationer

Ledartvärsnitt (system)	taktad upp till 2,5 mm <sup>2</sup>
Ledartvärsnitt (ventil)	taktad upp till 2,5 mm <sup>2</sup>
Kapslingsmaterial	PBT
Avkännings yta	PBT
Skyddsklass	IP20
Anmärkning	Installation i stommen

### Norm- och riktlinjekonformitet

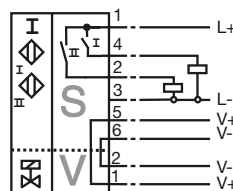
Normkonformitet	
Normer	EN 60947-5-2:2007 IEC 60947-5-2:2007

## Avmätning



## Anslutning

PL1-...-E8



**Typnyckel: PL1-F25-E8-S**

**Kretskort** **PL1-F25-E8-S**

PL1 med 1 ventilanslutning  
och LED

**Sensortyp** **PL1-F25-E8-S**

F25 F25 givare  
standardserie

**Elektriskt utförande** **PL1-F25-E8-S**

E8 Likspänning 3-tråds

**Anslutning** **PL1-F25-E8-S**

S Jackbar skruvklämma