



**Codifica d'ordine**

**PL2-F25-E8-S**

**Caratteristiche**

- Per il montaggio nell'involucro
- **PL2... senza raccordo di valvola**
- **Montaggio diretto su motore standard**

**Accessori**

- BT32**  
Attuatore per la serie F25
- BT32XS**  
Attuatore per la serie F25
- BT32XAS**  
Attuatore per la serie F25
- BT33**  
Attuatore per la serie F25
- BT34**  
Attuatore per la serie F25

**Dati tecnici**

**Dati generali**

Funzione di un elemento di commutazione		Contatto duale NOPNP
Distanza di comando misura	$s_n$	3 mm
Montaggio incorporato		montaggio incorporabile
Polarità d'uscita		DC
Distanza di comando sicura	$s_a$	0 ... 2,43 mm
Distanza comando reale	$s_r$	2,6 ... 2,6 mm tipico
Fattore di riduzione $r_{AI}$		0,5
Fattore di riduzione $r_{1,4301}$		1
Fattore di riduzione $r_{SI37}$		1,1

**Dati specifici**

Tensione di esercizio	$U_B$	10 ... 30 V DC
Frequenza di commutazione	$f$	0 ... 100 Hz
Isteresi	$H$	tipico 5 %
Protezione da scambio di polarità		polarità protetta
Protezione da cortocircuito		a fasi
Caduta di tensione	$U_d$	$\leq 3$ V
Corrente di esercizio	$I_L$	0 ... 200 mA
Corrente residua	$I_r$	0 ... 0,5 mA tipico 0,1 $\mu$ A a 25 °C
Corrente in assenza di carico	$I_0$	$\leq 25$ mA
Ritardo di disponibilità	$t_v$	$\leq 500$ ms
Indicatore della tensione di esercizio		LED, verde
Display stato elettrico		LED, giallo

**Condizioni ambientali**

Temperatura ambiente	-25 ... 70 °C (-13 ... 158 °F)
Temperatura di stoccaggio	-40 ... 85 °C (-40 ... 185 °F)

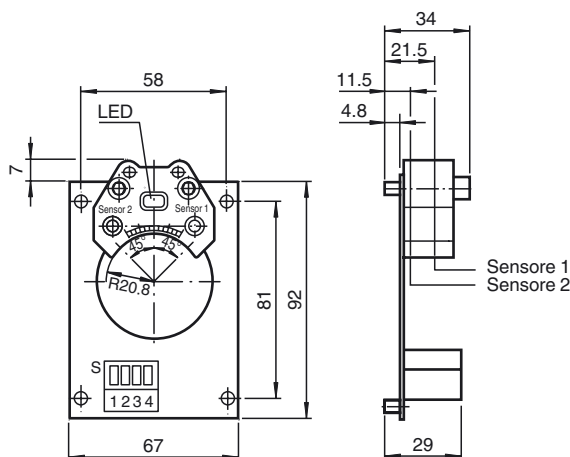
**Dati meccanici**

Materiale della scatola	PBT
Superficie anteriore	PBT
Grado di protezione	IP20

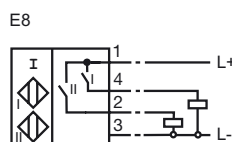
**Conformità agli standard e alle direttive**

Conformità agli standard	
Norme	EN 60947-5-2:2007 IEC 60947-5-2:2007

**Dimensioni**



**Allacciamento**



Data di edizione: 2016-02-11 17:21 Data di stampare: 2016-02-11 044567\_ita.xml

**Codice modello: PL2-F25-E8-S**

**Piastrine di supporto** **PL2-F25-E8-S**

PL2 senza collegamento valvola

**Tipo di sensore** **PL2-F25-E8-S**

F25 Rilevatore di prossimità F25  
Serie standard

**Versione elettrica** **PL2-F25-E8-S**

E8 Tensione continua a 3 fili

**Tecnica di collegamento** **PL2-F25-E8-S**

S Morsetto a vite inseribile