

Opis zamówienia

PL2-F25-E8-S

Cechy

- Do instalacji w obudowie
- PL2... bez przyłącza zaworu
- Bezpośredni montaż do standardowych rozruszników

Akcesoria

BT32

Aktywator dla serii F25

BT32XS

Aktywator dla serii F25

BT32XAS

Aktywator dla serii F25

BT33

Aktywator dla serii F25

BT34

Aktywator dla serii F25

Dane techniczne

Dane ogólne

Funkcja elementów przełączających	PNP	podwójny NO
Nominalny zasięg działania	s_n	3 mm
Instalacja		zabudowany
Polaryzacja wyjściowa		DC
Zapewniony dystans działania	s_a	0 ... 2,43 mm
Rzeczywisty dystans działania	s_r	2,6 ... 2,6 mm typ.
Współczynnik redukcji r_{AI}		0,5
Współczynnik redukcji $r_{1,4301}$		1
Współczynnik redukcji r_{SI37}		1,1

Parametry

Napięcie robocze	U_B	10 ... 30 V DC
Częstotliwość przełączania	f	0 ... 100 Hz
histereza	H	typ. 5 %
Ochrona przed złą polaryzacją		ochrona przed odwrotną polaryzacją
Ochrona przed zwarciami		pulsująca
spadek napięcia	U_d	≤ 3 V
Prąd roboczy	I_L	0 ... 200 mA
Prąd resztkowy	I_r	0 ... 0,5 mA typ. 0,1 μ A przy temp. 25 °C
Prąd jałowy	I_0	≤ 25 mA
Opóźnienie przed udostępnieniem	t_v	≤ 500 ms
Wskaźnik napięcia roboczego		Zielona dioda
Wskaźnik stanu przełączenia		Żółta dioda

Warunki otoczenia

Temperatura otoczenia	-25 ... 70 °C (-13 ... 158 °F)
Temperatura przechowywania	-40 ... 85 °C (-40 ... 185 °F)

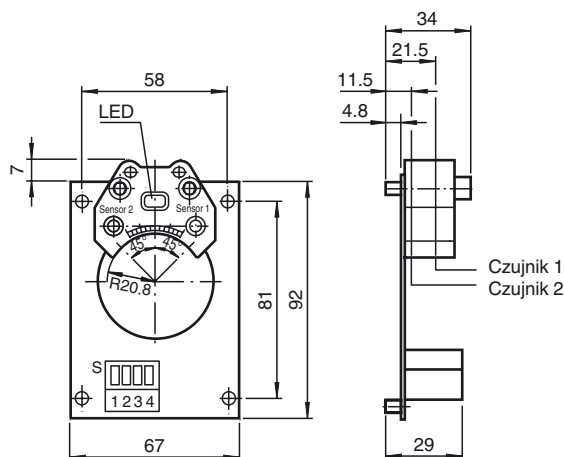
Specyfikacja mechaniczna

Materiał obudowy	PBT
Powierzchnia pomiarowa	PBT
Stopień ochrony	IP 20

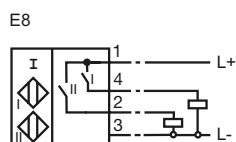
Zgodność norm i dyrektyw

Zgodność z normami	
Normy	EN 60947-5-2:2007 IEC 60947-5-2:2007

Wymiary



Przyłącze



Kod produktu: **PL2-F25-E8-S**

Płytko nośna **PL2-F25-E8-S**

PL2 bez złącza zaworu

Typ czujnika **PL2-F25-E8-S**

F25 F25 wyłącznik zbliżeniowy
wersja standardowa

Wykonanie elektryczne **PL2-F25-E8-S**

E8 Napięcie stałe, przewód 3

Technika łączenia **PL2-F25-E8-S**

S wtykowe zaciski
śrubowe