

Designação para encomenda

PL2-F25-E8-S

Características

- Para montagem na caixa
- PL2... sem ligação da válvula
- Montagem directa em accionamentos normais

Acessório

- BT32**
Actuador para série F25
- BT32XS**
Actuador para série F25
- BT32XAS**
Actuador para série F25
- BT33**
Actuador para série F25
- BT34**
Actuador para série F25

Dados técnicos

Dados gerais

Função do elemento de comutação	PNP	Contacto de trabalho Dual
Intervalo de comutação	s_n	3 mm
Montagem	possível montar de forma nivelada	
Polaridade de saída	DC	
Intervalo seguro de comutação	s_a	0 ... 2,43 mm
Intervalo real de comutação	s_r	2,6 ... 2,6 mm tipo
Factor de redução r_{AI}	0,5	
Factor de redução $r_{1,4301}$	1	
Factor de redução r_{S37}	1,1	

Dados característicos

Tensão de funcionamento	U_B	10 ... 30 V DC
Frequência de comutação	f	0 ... 100 Hz
Histerese	H	tipo 5 %
Protecção contra as inversões da polaridade	protecção contra polaridade inversa	
Protecção contra curto-circuito	cíclico	
Queda de tensão	U_d	≤ 3 V
Corrente de funcionamento	I_L	0 ... 200 mA
Corrente residual	I_r	0 ... 0,5 mA tipo 0,1 μ A com 25 °C
Corrente reactiva	I_0	≤ 25 mA
Retardamento de prontidão	t_v	≤ 500 ms
Indicação da tensão de funcionamento	LED, verde	
Indicação do estado de comutação	LED, amarelo	

Condições ambiente

Temperatura ambiente	-25 ... 70 °C (-13 ... 158 °F)
Temperatura de armazenamento	-40 ... 85 °C (-40 ... 185 °F)

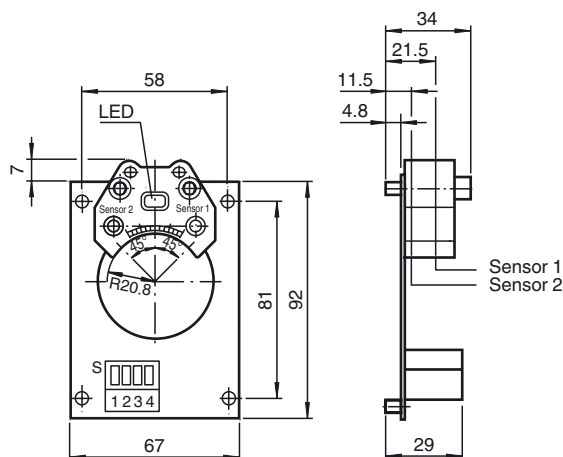
Dados mecânicos

Material da caixa	PBT
Superfície frotal	PBT
Grau de protecção	IP20

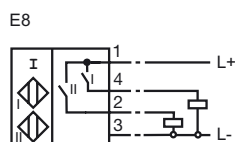
Conformidade de directivas e normas

Conformidade com as normas	
Normas	EN 60947-5-2:2007 IEC 60947-5-2:2007

Dimensões



Conexão eléctrica



Tipos de chave: PL2-F25-E8-S**Placas de circuito PL2-F25-E8-S**

PL2 sem ligação à válvula

Tipo de sensor PL2-F25-E8-SF25 Interruptor
de aproximação F25
Versão padrão**Projeto elétrico PL2-F25-E8-S**

E8 Tensão contínua com 3 fios

Método de conexão PL2-F25-E8-SS Terminal de aparafusar
encaixável