

Referencia de pedido

PL2-F25-E8-S

Características

- Para montaje en la carcasa
- PL2... sin conexión a Válvula
- Montaje directo en mandos estándarizados

Accesorios

BT32

Actuador para la serie F25

BT32XS

Actuador para la serie F25

BT32XAS

Actuador para la serie F25

BT33

Actuador para la serie F25

BT34

Actuador para la serie F25

Datos técnicos

Datos generales

Función del elemento de conmutación	PNP	N.A. dual
Distancia de conmutación de medición s_n	3 mm	
Instalación	montaje enrasada	
Polaridad de salida	CC	
Distancia de conmutación asegurada s_a	0 ... 2,43 mm	
Distancia de conmutación real s_r	2,6 ... 2,6 mm tip.	
Factor de reducción r_{AI}	0,5	
Factor de reducción $r_{1,4301}$	1	
Factor de reducción r_{SI37}	1,1	

Datos característicos

Tensión de trabajo U_B	10 ... 30 V CC
Frecuencia de conmutación f	0 ... 100 Hz
Histéresis H	tip. 5 %
Protección contra la inversión de polaridad	protegido
Protección contra cortocircuito	sincronizado
Caída de tensión U_d	≤ 3 V
Corriente de trabajo I_L	0 ... 200 mA
Corriente residual I_r	0 ... 0,5 mA tip. 0,1 μ A a 25 °C
Corriente en vacío I_0	≤ 25 mA
Retardo a la disponibilidad t_v	≤ 500 ms
Display de tensión de trabajo	LED, verde
Indicación del estado de conmutación	LED, amarillo

Condiciones ambientales

Temperatura ambiente	-25 ... 70 °C (-13 ... 158 °F)
Temperatura de almacenaje	-40 ... 85 °C (-40 ... 185 °F)

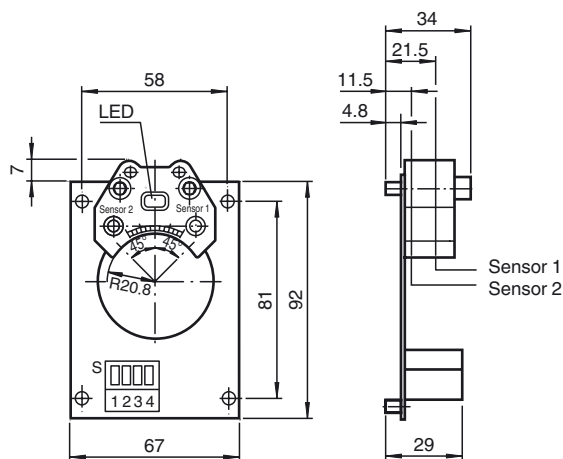
Datos mecánicos

Material de la carcasa	PBT
Superficie frontal	PBT
Grado de protección	IP20

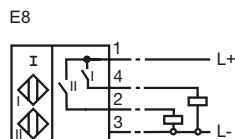
Conformidad con Normas y Directivas

Conformidad con estándar	
Estándar	EN 60947-5-2:2007 IEC 60947-5-2:2007

Dimensiones



Conexión



Modelo: PL2-F25-E8-S

Placasportadoras PL2-F25-E8-S

PL2 Sin conexión de válvula

Tipo de sensor PL2-F25-E8-S

F25 Sensor de proximidad F25 Serie estándar

Versión eléctrica PL2-F25-E8-S

E8 Tensión continua de 3 hilos

Tecnología de conexión PL2-F25-E8-S

S Borne roscado conectable